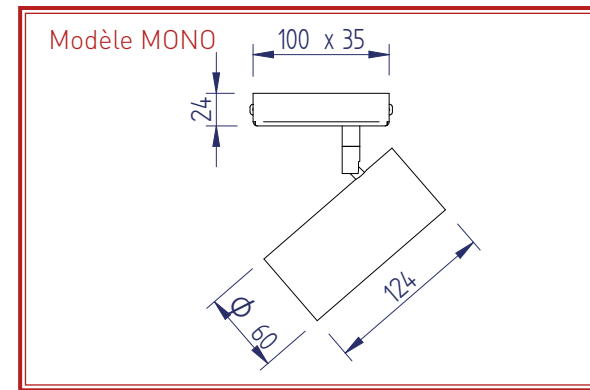


PYXIS APPLIQUE

DESRIPTIF

- Projecteur compact à patère de 1 à 3 sources
- Module LED à alimentation intégrée
- Compatible avec gradateur à coupure de phase amont / aval
- Orientation par rotule à 360° / 0-90°
- Optique à lentille à facettes
- Corps en aluminium laqué par poudre polyester
- Patère de fixation pour montage en plafonnier ou en applique
- Dissipateur passif cylindrique en aluminium
- Finition par poudre polyester



CARACTÉRISTIQUES TECHNIQUES

960° IP20 50000 h. (L70B50)

Puissance :
1x 10W
2x
3x

Faisceau :
Med 24° Flood 36°

I.R.C. :
IRC 90

Température de couleur :
2700 K 3000 K 4000 K

Puissance nominale	I.R.C.	Température de couleur	Flux sortant par spot (à T ambiante 25°C)	Efficacité lumineuse
1x / 2x / 3x 10 W	90	2700 K	710 lm	71 lm/W
		3000 K	760 lm	76 lm/W
		4000 K	810 lm	81 lm/W

OPTIONS

• Finition :
RAL 9005 RAL 7035 RAL 9003

10W	Teinte	Faisceau	Code
	930	Medium	A50 760 C2
	Flood	A50 760 C3	
940	Medium	A50 760 D2	
	Flood	A50 760 D3	
927	Medium	A50 760 K2	
	Flood	A50 760 K3	

2x 10W	Teinte	Faisceau	Code
	930	Medium	A50 761 C2
	Flood	A50 761 C3	
940	Medium	A50 761 D2	
	Flood	A50 761 D3	
927	Medium	A50 761 K2	
	Flood	A50 761 K3	

3x 10W	Teinte	Faisceau	Code
	930	Medium	A50 762 C2
	Flood	A50 762 C3	
940	Medium	A50 762 D2	
	Flood	A50 762 D3	
927	Medium	A50 762 K2	
	Flood	A50 762 K3	



HOLIGHT
LIGHT UP

