



- Boutiques
Vitrines
- Petites et
moyennes
surfaces
- Grandes
surfaces
- Concessions
automobiles
- Pharmacies

Pharmacie Sainte Barbe - Oloron-Sainte-Marie
Conception lumière: Jean-Paul HAURE

ERIZO

ERIZO



ERIZO est un encastré LED orientable de forte puissance, disponible en 42W et en 55W offrant des performances de tout premier ordre.

En version carrée ou ronde, la collerette du produit peut être dimensionnée afin de faciliter l'intégration dans des encastrements existants d'appareils iodes existants.



LED
ENGINE

MADE
FRANCE

CARACTÉRISTIQUES TECHNIQUES

960° **IP20** **50000 h.** (L80B50)

Puissance :

42 W **55 W**

I.R.C. :

IRC 80 **IRC 90**

Faisceau :

Spot 18° **Med 34°** **Flood 60°**

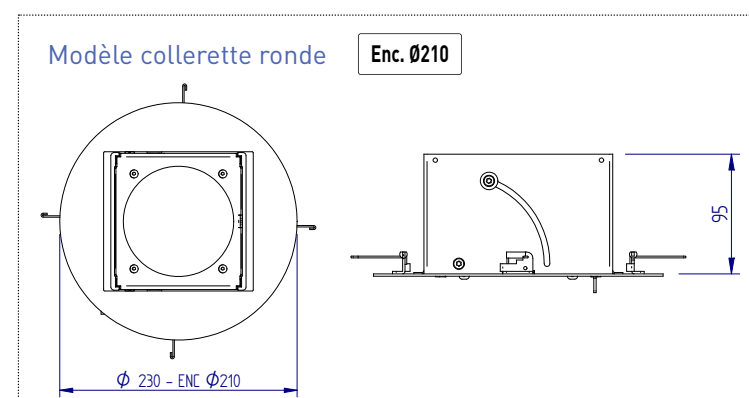
Température de couleur :

3000 K **4000 K**

Puissance nominale (Puissance réelle)	I.R.C.	Température de couleur	Flux sortant (à T ambiante 25°C)	Effacité lumineuse
42 W (40 W)	80	3000 - 4000 K	4570 - 4690 lm	114 - 117 lm/W
	90	3000 - 4000 K	3920 - 3980 lm	98 - 100 lm/W
55 W (52 W)	80	3000 - 4000 K	5520 - 5690 lm	106 - 109 lm/W
	90	3000 - 4000 K	4730 - 4800 lm	91 - 92 lm/W

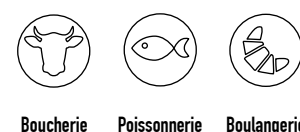
DESCRIPTIF

- Orientation 70° en site
- Orientation 360° en azimut (sur modèle à collerette ronde)
- LED COB de dernière génération
- Dissipateur passif
- Driver LED déporté
- Réflecteur haut rendement en aluminium métallisé à facettes
- Corps en acier laqué par poudre polyester Protection du bloc optique par un verre clair trempé
- Montage sans outil pour plafond d'épaisseur 1 à 30mm



OPTIONS

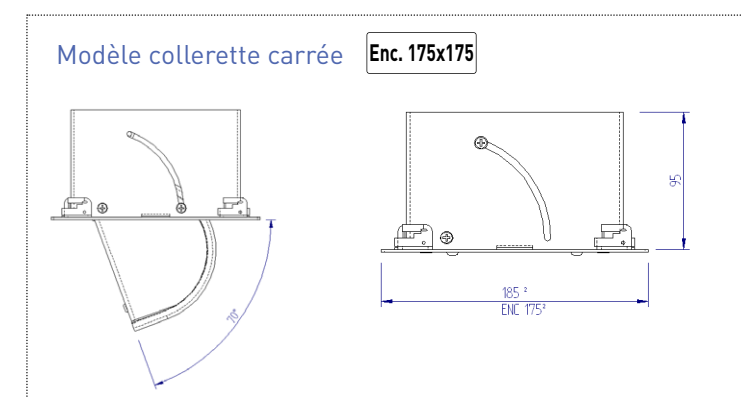
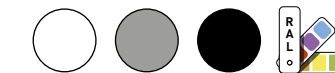
- LED de teinte spécifique :



- Gradation :

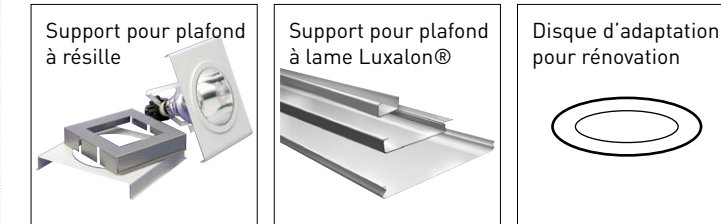
DALI B.P.

- Finition :

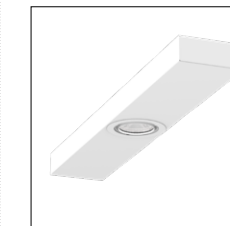


ACCESSOIRES

- Accessoires de montage



- Structure suspendue modulaire DOMINO



- Réserve béton

