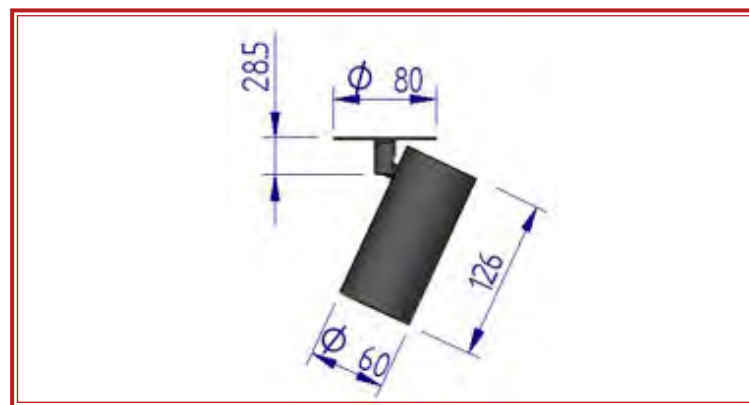


PYXIS SEMI ENCASTRE

Fabriqué en France

DESRIPTIF

- Module LED à alimentation intégrée
- Orientation sur rotule à 360° / 0-90°
- Optique à lentille à facettes
- Dissipateur passif cylindrique en aluminium injecté sous pression
- Finition par poudre polyester



LES PLUS

Performance du module LED

Design épuré, soigné

Compacité

CARACTÉRISTIQUES TECHNIQUES

950° IP20 50000 h. (L80B50)

Puissance :

10W

Faisceau :

Spot 12° Med 24° Flood 36°

I.R.C. :

IRC 90

Température de couleur :

2700 K 3000 K 4000 K

	Teinte	Faisceau	Code
10W		Flood	A60 077 C3
	930	Medium	A60 077 C2
		Spot	A60 077 C1
940		Flood	A60 077 D3
		Medium	A60 077 D2
		Spot	A60 077 D1

OPTIONS

• Finition :

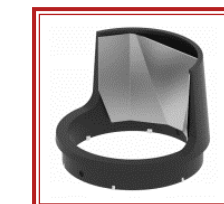
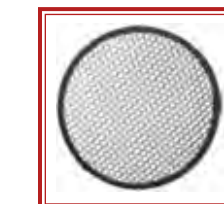


ACCESSOIRES

• Volets coupe-flux • Cône coupe-flux



• Grille nid d'abeille • Wall-Washer



Puissance nominale	I.R.C.	Température de couleur	Flux sortant (à T ambiante 25°C)	Efficacité lumineuse
10 W	90	2700 K	710 lm	71 lm/W
		3000 K	760 lm	76 lm/W
		4000 K	810 lm	81 lm/W