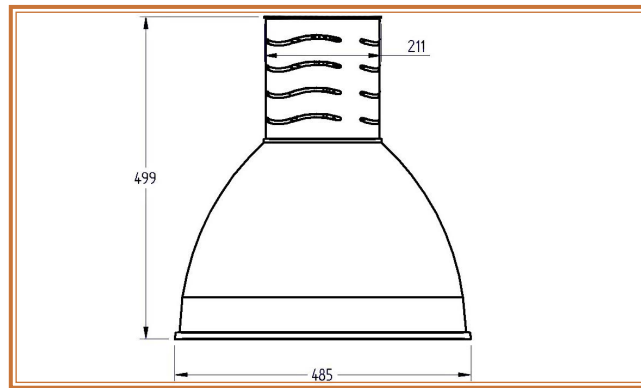


ANGLET



DESRIPTIF

- LED COB de dernière génération
- Abat-jour en aluminium anodisé finition naturelle
- Dissipateur passif
- Bloc optique interne avec réflecteur aluminium protégé par un verre clair trempé
- Corps en acier laqué
- Appareillage LED intégré
- Câble d'alimentation blanc 3x0,75mm² L. 2m
- Filin de suspension acier L. 3m
- Cache-piton disponible en accessoire



LES PLUS
Abat-jour aluminium personnalisable
Jusqu'à 7000 lm

CARACTÉRISTIQUES TECHNIQUES

960° IP20 50000 h. (L80B50)

Puissance :

42 W 55 W 70 W

Faisceau :

Spot 18° Med 34° Flood 60° WFL 90°

I.R.C. :

IRC 80 IRC 90

Température de couleur :

3000 K 4000 K

E27	Puissance	Code
	250W max	A30 507 00

42W	Teinte	Faisceau	Code
	830	Flood	A30 407 30
Medium		A30 407 31	
Spot		A30 407 32	
840	Flood	A30 407 01	
	Medium	A30 407 02	
	Spot	A30 407 03	

55W	Teinte	Faisceau	Code
	830	Flood	A30 407 50
Medium		A30 407 51	
Spot		A30 407 52	
840	Flood	A30 407 10	
	Medium	A30 407 11	
	Spot	A30 407 12	

70W	Teinte	Faisceau	Code
	830	Flood	A30 408 30
Medium		A30 408 31	
Spot		A30 408 32	
840	Flood	A30 408 01	
	Medium	A30 408 02	
	Spot	A30 408 03	

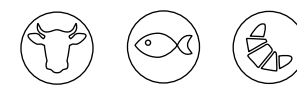
Puissance nominale (Puissance réelle)	I.R.C.	Température de couleur	Flux sortant (à T ambiante 25°C)	Efficacité lumineuse
42 W (40 W)	80	3000 - 4000 K	4570 - 4690 lm	114 - 117 lm/W
55 W (52 W)			5520 - 5690 lm	106 - 109 lm/W
70 W (66 W)			6880 - 7090 lm	104 - 107 lm/W



- Boutiques Vitrines
- Petites et moyennes surfaces
- Grandes surfaces
- Concessions automobiles
- Aires de service

OPTIONS

- LED de teinte spécifique :

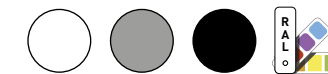


Boucherie Poissonnerie Boulangerie

- Gradation :

DALI B.P.

- Finition :



- Abat-jour peint (coté extérieur seulement)
- Câble d'alimentation noir
- Extension de câble + filin
- Adaptateur pour rail 3 allumages (blanc, gris, noir)

ACCESSOIRES

- Cache-piton

