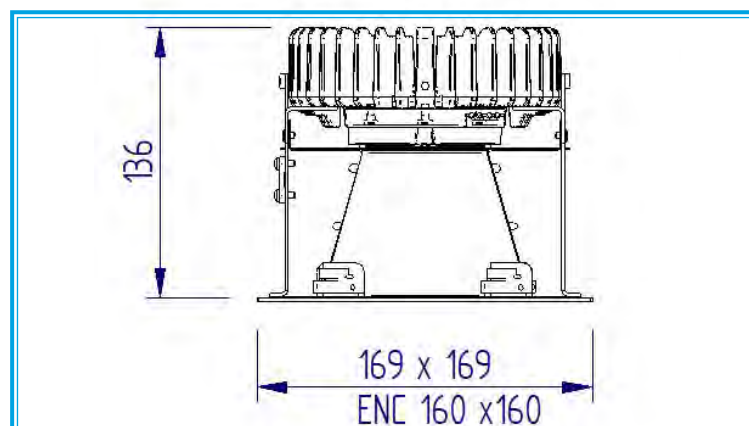


SÉLÉNÉ SQR



DESRIPTIF

- Module LED dernière génération haut rendement
- Réflecteur aluminium satiné haut rendement
- Refroidissement par dissipateur passif en aluminium (aucun bruit)
- Appareillage LED déportée précâblée
- Colerette en acier laqué
- Montage sans outil pour plafond d'épaisseur 1 à 20mm



CARACTÉRISTIQUES TECHNIQUES

960° IP20 50000 h. (L80B50) Enc. 160x160

Puissance :

11 W 20 W 32 W

Faisceau :

75°

I.R.C. :

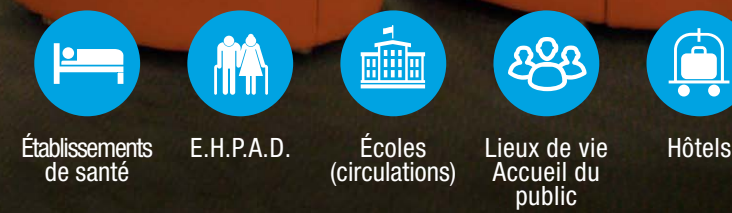
IRC 80

Température de couleur :

3000 K 4000 K

Puissance	Teinte	Code
1100lm	830	A40 115 01
	840	A40 115 02
2000lm	830	A40 116 01
	840	A40 116 02
3000lm	830	A40 117 01
	840	A40 117 02

Flux	Puissance	Teinte
1100 lm	11W	840
2000 lm	20W	840
3000 lm	32W	840



OPTIONS

- IP44 (fermeture par verre clair trempé)
- IK 10 (Polycarbonate résistant aux graffitis, aux rayures, à la plupart des produits chimiques)

• Gradation :

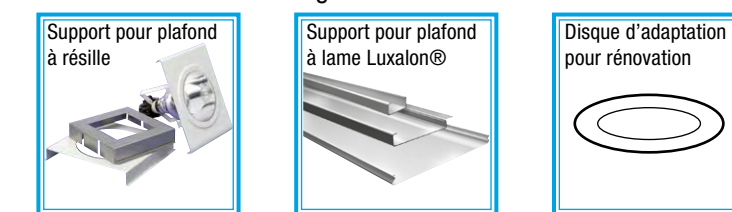
DALI B.P.

• Finition :



ACCESSOIRES

• Accessoires de montage



• Réservation béton

• Structure domino

