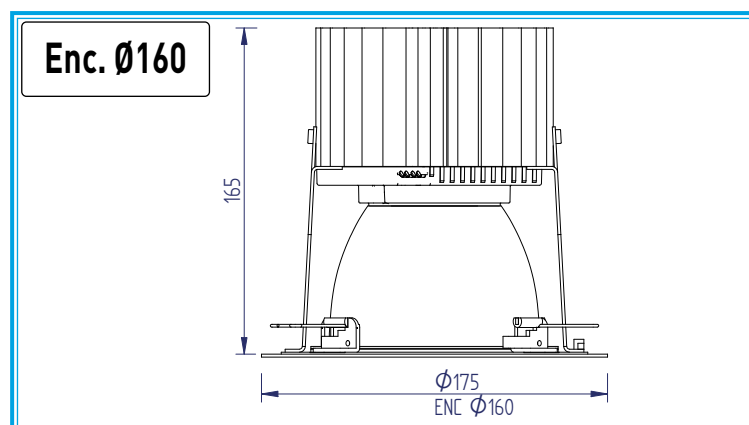


SÉLÉNÉ RNG




DESRIPTIF

- Module LED dernière génération haut rendement
- Réflecteur aluminium brillant haut rendement : 91%
- Refroidissement par dissipateur passif en aluminium
- Alimentation électronique déportée précâblée
- Colletterie en acier laqué
- Montage sans outil pour plafond d'épaisseur 1 à 20 mm



CARACTÉRISTIQUES TECHNIQUES

960° IP20  50000 h. (L80B50)

Puissance :

11 W 20 W 32 W

Faisceau :

69°

UGR :

UGR 19 (sur modèles 1100 et 2000 lm)

I.R.C. :

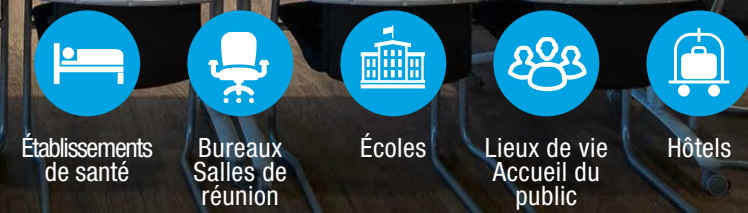
IRC 80

Température de couleur :

3000 K 4000 K

Puissance	Teinte	Code
1100lm	830	A40 111 01
	840	A40 111 02
2000lm	830	A40 110 01
	840	A40 110 02
3000lm	830	A40 112 01
	840	A40 112 02

Flux	Puissance	Teinte
1100 lm	11W	840
2000 lm	20W	840
3000 lm	32W	840



OPTIONS

- IP44 (fermeture par verre clair trempé)
- IK 10 (Polycarbonate résistant aux graffitis, aux rayures, à la plupart des produits chimiques)

• Gradation :

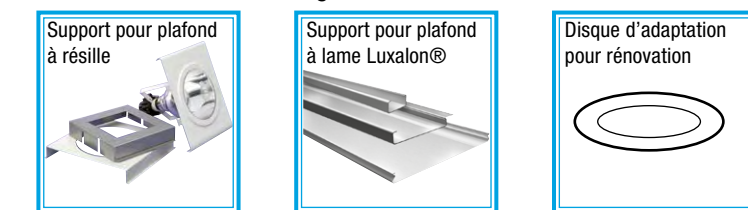
DALI B.P.

• Finition :



ACCESSOIRES

• Accessoires de montage



• Réserve béton

• Structure domino

