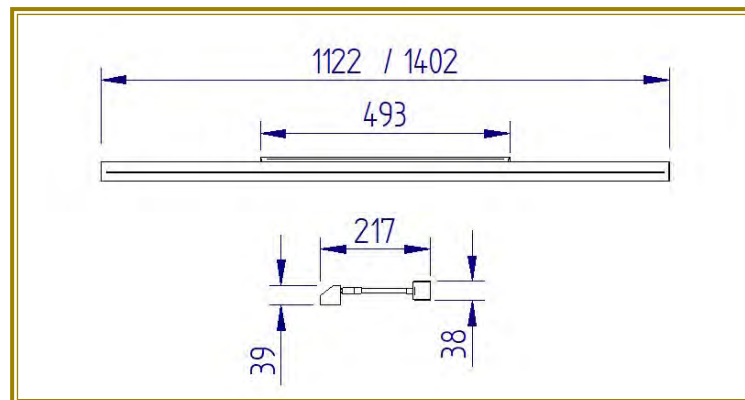
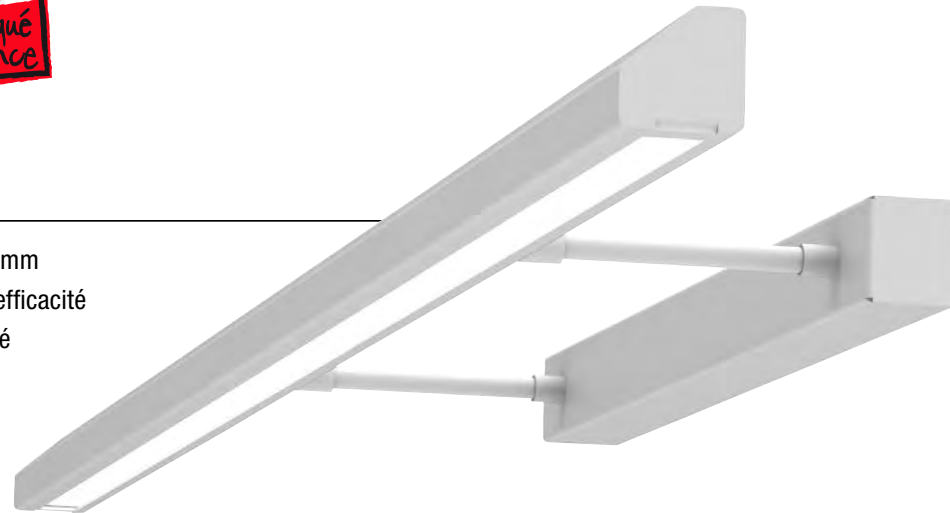


SCOLA



DESRIPTIF

- Disponible en 2 longueurs: 1200mm et 1500mm
- Module LED de dernière génération à haute efficacité
- Orientable à 90° pour un éclairage bien dirigé
- Corps en acier laqué par poudre polyester
- Diffuseur en PMMA
- Appareillage électronique intégré dans la patère murale



LES PLUS

- Uniformité de l'éclairage mural
- Finesse du design

CARACTÉRISTIQUES TECHNIQUES

850° IP20 IK06 50000 h. (L70B50)

Puissance :

27 W 34 W

I.R.C. :

IRC 80

Température de couleur :

3000 K 4000 K

27W	Teinte	Code
	830	H17D59 A9
840	H17D59 B9	

34W	Teinte	Code
	830	H17D93 A9
840	H17D93 B9	

Longueur	Puissance lumineuse	IRC	Température couleur	Flux lumineux
1120 mm	27 W	80	3000 K	3615 lm
			4000 K	3783 lm
1400 mm	34 W	80	3000 K	4497 lm
			4000 K	4729 lm




Écoles



Espaces culturels



Bureaux Salles de réunion



Restaurants



Lieux de vie Accueil du public

OPTIONS

- Gradation :

DALI B.P.

- Finition :

