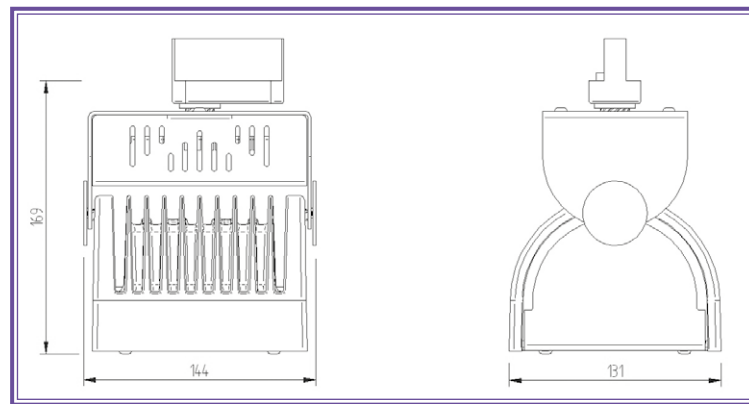


## DESRIPTIF

- LED COB de dernière génération
- Réflecteur en aluminium métallisé à facettes
- Fermeture du bloc optique par un verre clair trempé
- Alimentation électronique intégrée
- Adaptateur universel pour rail 3 allumages
- Dissipateur passif en aluminium injecté
- Corps en acier laqué
- Finition par poudre polyester



### LES PLUS

Rendement très élevée

Design différenciant

## CARACTÉRISTIQUES TECHNIQUES

850° IP20 50000 h. (L80B50)

Puissance :

42 W 55 W

Faisceau :

Spot 18° Med 34° Flood 60° WFL 90°

I.R.C. :

IRC 80 IRC 90

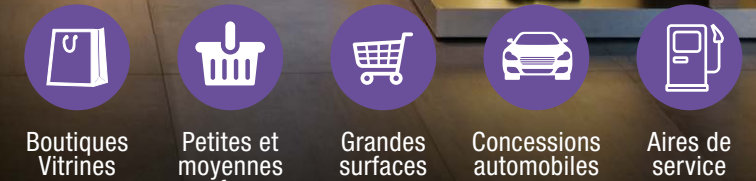
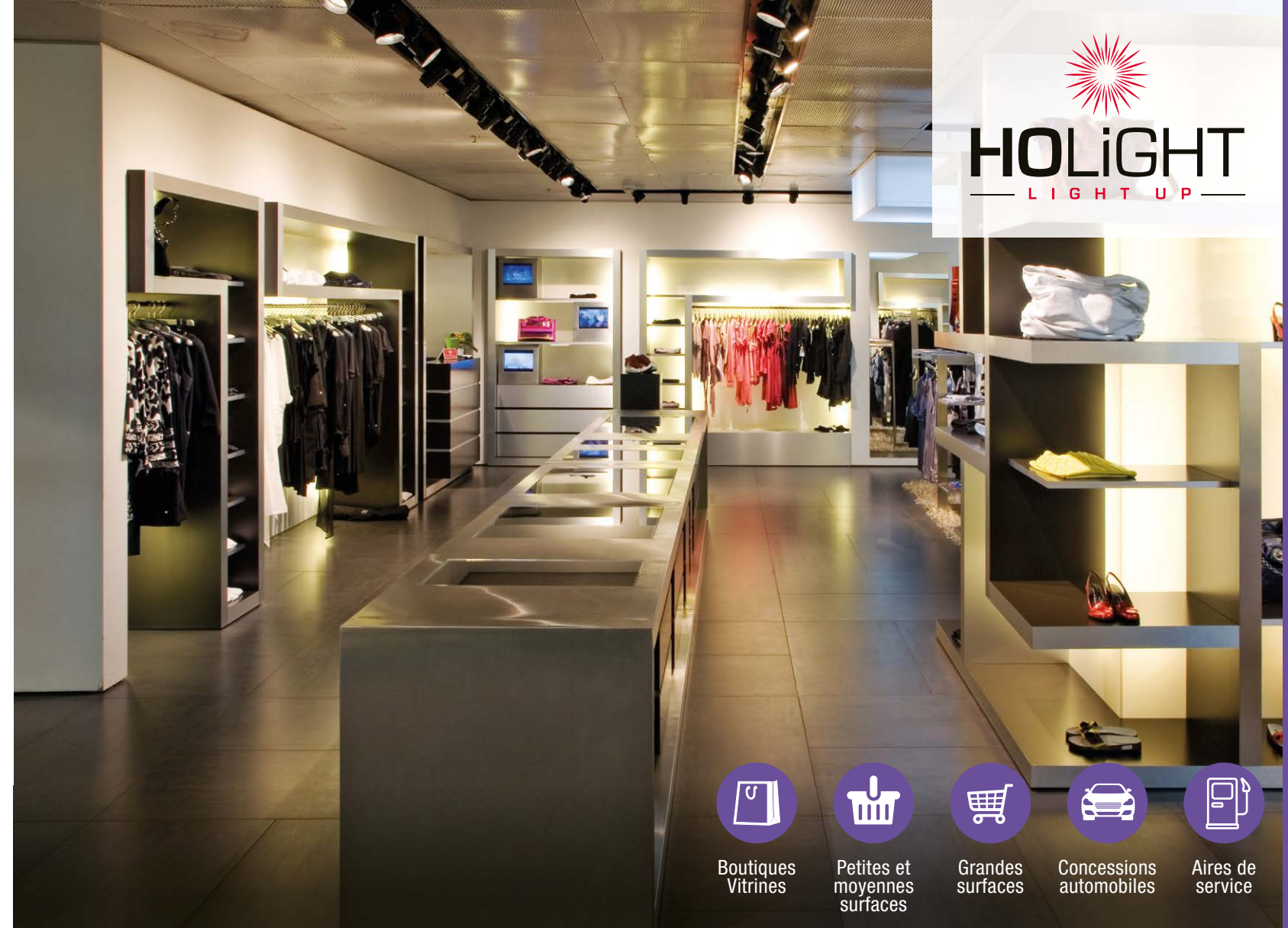
Température de couleur :

3000 K 4000 K

	Teinte	Faisceau	Code
42W	830	Flood	A50 850 30
		Medium	A50 850 31
		Spot	A50 850 32
	840	Flood	A50 850 01
		Medium	A50 850 02
		Spot	A50 850 03
930	Flood	A50 850 20	
	Medium	A50 850 21	
	Spot	A50 850 22	
940	Flood	A50 850 05	
	Medium	A50 850 06	
	Spot	A50 850 07	

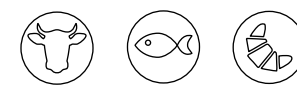
	Teinte	Faisceau	Code
55W	830	Flood	A50 850 50
		Medium	A50 850 51
		Spot	A50 850 52
	840	Flood	A50 850 10
		Medium	A50 850 11
		Spot	A50 850 12
930	Flood	A50 850 40	
	Medium	A50 850 41	
	Spot	A50 850 42	
940	Flood	A50 850 15	
	Medium	A50 850 16	
	Spot	A50 850 17	

Puissance nominale (Puissance réelle)	I.R.C.	Température de couleur	Flux sortant (à T ambiante 25°C)	Efficacité lumineuse
42 W (40 W)	80	3000 - 4000 K	4570 - 4690 lm	114 - 117 lm/W
	90	3000 - 4000 K	3920 - 3980 lm	98 - 100 lm/W
55 W (52 W)	80	3000 - 4000 K	5520 - 5690 lm	106 - 109 lm/W
	90	3000 - 4000 K	4730 - 4800 lm	91 - 92 lm/W



## OPTIONS

- LED de teinte spécifique :

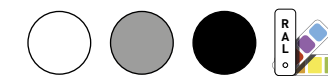


Boucherie Poissonnerie Boulangerie

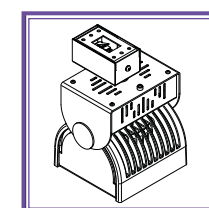
- Gradation :

DALI B.P.

- Finition :



- Fixation plafond par patère\*



## ACCESSOIRES

- Volets coupe-flux



- Rail



\* non adapté pour fixation murale