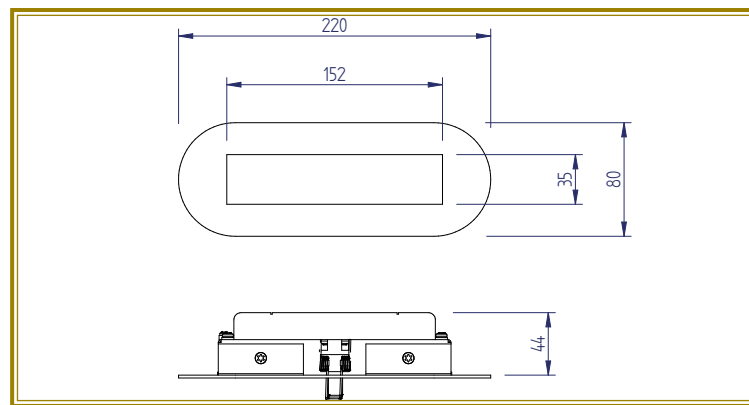


# ESCAPE



## DESRIPTIF

- Module LED de dernière génération à haute efficacité
- Corps et façade en acier laqué par poudre polyester
- Diffuseur en polycarbonate opale
- Fixation par vis en façade ou montage par ressorts, sans outil, dans les cloisons creuses
- Appareillage électronique intégré



## CARACTÉRISTIQUES TECHNIQUES

960° IP20 IK10 50000 h. (L70B50)

Puissance :

5W 2W 1W

I.R.C. :

IRC 80

Température de couleur :

3000 K 4000 K

Variante	P.	Teinte	Code
Fixation par ressorts	5W	830	A20 530 A
		840	A20 530 B
	2W	830	A20 536 A
		840	A20 536 B
	1W	830	A20 537 A
		840	A20 537 B

Variante	P.	Teinte	Code
Vis E.A. 165	5W	830	A20 531 A
		840	A20 531 B
	2W	830	A20 538 A
		840	A20 538 B
	1W	830	A20 539 A
		840	A20 539 B

Puissance lumineuse	Teinte	Flux sortant (à T ambiante 25°C)
5 W	830	190 lm
	840	200 lm
2 W	830	87 lm
	840	97 lm
1 W	830	38 lm
	840	48 lm



## OPTIONS

• Finition :

