

# DRAW



## DESRIPTIF

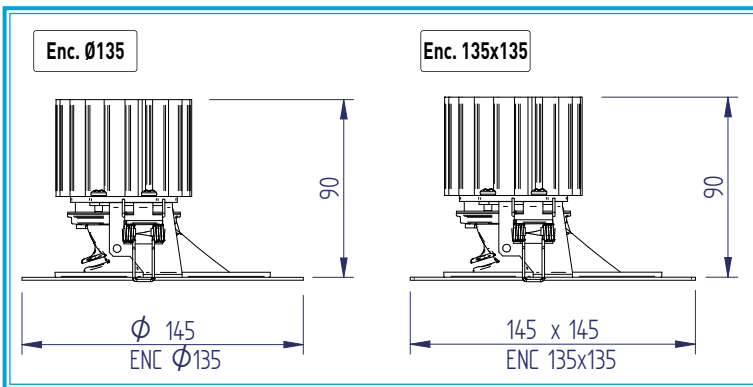
- Encastré fixe ponctuel à source LED intégrée et faisceau asymétrique dit «lèche-mur» ou «wall-washer»
- Collettere ronde ou carrée
- LED COB de dernière génération
- Réflecteur en polycarbonate aluminisé
- Collettere en acier laqué par poudre polyester
- Dissipateur passif en aluminium
- Appareillage électronique déporté
- Montage sans outil pour plafond d'épaisseur 1 à 30mm



Collettere ronde (RNG)



Collettere carrée (SQR)



## CARACTÉRISTIQUES TECHNIQUES

850° IP20 50000 h. (L80B50)

Puissance :

15 W 20 W 28 W 36 W

Faisceau :

WW (Asymétrique - Wall-washer)

I.R.C. : Température de couleur :

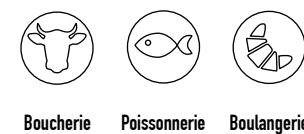
IRC 80 90 3000 K 4000 K

Puissance nominale (Puissance réelle)	I.R.C.	Température de couleur	Flux sortant (à T ambiante 25°C)	Efficacité lumineuse
15 W (14 W)	80	3000 - 4000 K	1640 - 1680 lm	117 - 120 lm/W
	90	3000 - 4000 K	1410 - 1430 lm	101 - 102 lm/W
20 W (19 W)	80	3000 - 4000 K	2250 - 2310 lm	118 - 121 lm/W
	90	3000 - 4000 K	1940 - 1970 lm	102 - 104 lm/W
28 W (27 W)	80	3000 - 4000 K	2860 - 2930 lm	106 - 108 lm/W
	90	3000 - 4000 K	2460 - 2500 lm	91 - 92 lm/W
36 W (36 W)	80	3000 - 4000 K	3677 - 3767 lm	106 - 108 lm/W
	90	3000 - 4000 K	3162 - 3214 lm	91 - 92 lm/W

DRAW RNG		DRAW SQR	
Puissance	Teinte / Code	Puissance	Teinte / Code
15W	830 A40 910 A9	15W	830 A40 916 A9
	840 A40 910 B9		840 A40 916 B9
	930 A40 910 C9		930 A40 916 C9
	940 A40 910 D9		940 A40 916 D9
20W	830 A40 912 A9	20W	830 A40 918 A9
	840 A40 912 B9		840 A40 918 B9
	930 A40 912 C9		930 A40 918 C9
	940 A40 912 D9		940 A40 918 D9
28W	830 A40 914 A9	28W	830 A40 920 A9
	840 A40 914 B9		840 A40 920 B9
	930 A40 914 C9		930 A40 920 C9
	940 A40 914 D9		940 A40 920 D9
36W	830 A40 922 A9	36W	830 A40 924 A9
	840 A40 922 B9		840 A40 924 B9
	930 A40 922 C9		930 A40 924 C9
	940 A40 922 D9		940 A40 924 D9

## OPTIONS

- LED de teinte spécifique :



- Gradation :

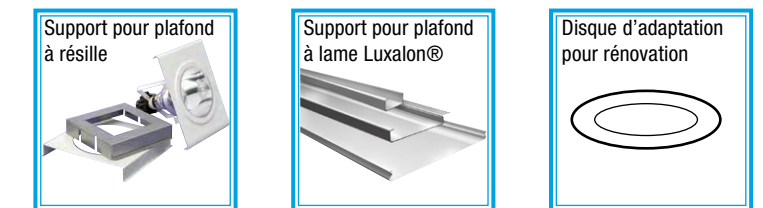
DALI B.P.

- Finition :

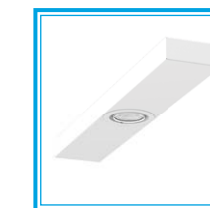


## ACCESSOIRES

- Accessoires de montage



- Structure suspendue modulaire DOMINO



- Réservation béton

