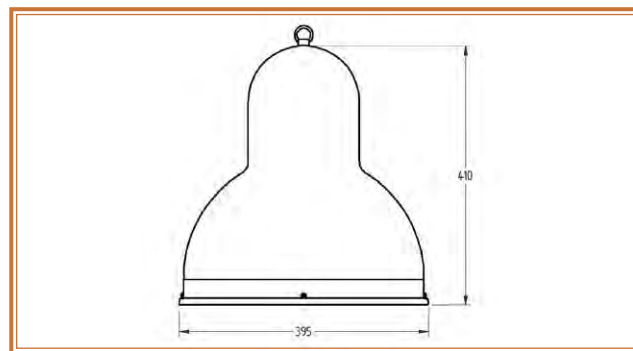


DESSCRIPTIF

- Corps en aluminium laqué
- Câble d'alimentation blanc 3x0,75mm² L. 2m
- Filin de suspension acier L. 3m
- Appareillage LED intégré
- Cache-piton disponible en accessoire
- LED COB de dernière génération
- Bloc optique interne avec réflecteur aluminium protégé par un verre clair trempé
- Source lumineuse intégrée dans la sous-face de fermeture
- Sous-face en acier laqué blanc en standard



LES PLUS

- Style rétro
- Personnalisable

CARACTÉRISTIQUES TECHNIQUES

960° IP20  50000 h. L80B50

Puissance :

42 W 55 W 70 W

Faisceau :

Spot 18° Med 34° Flood 60° WFL 90°

I.R.C. :

IRC 80 IRC 90

Temp. de couleur :

3000 K 4000 K

Puissance nominale (Puissance réelle)	I.R.C.	Température de couleur	Flux sortant (à T ambiante 25°C)	Efficacité lumineuse
42 W (40 W)	80	3000 - 4000 K	4570 - 4690 lm	114 - 117 lm/W
	90	3000 - 4000 K	3920 - 3980 lm	98 - 100 lm/W
55 W (52 W)	80	3000 - 4000 K	5520 - 5690 lm	106 - 109 lm/W
	90	3000 - 4000 K	4730 - 4800 lm	91 - 92 lm/W
70 W (66 W)	80	3000 - 4000 K	6880 - 7090 lm	104 - 107 lm/W
	90	3000 - 4000 K	5890 - 5980 lm	89 - 91 lm/W

42W	Teinte	Faisceau	Code
	830		A30 026 30
840		A30 026 01	
930		A30 026 20	
940	Flood	A30 026 05	
	Boucherie	A30 026 90	
	Boulangerie	A30 026 80	
	Poissonnerie	A30 026 G3	

55W	Teinte	Faisceau	Code
	830		A30 026 50
840		A30 026 10	
930		A30 026 40	
940	Flood	A30 026 15	
	Boucherie	A30 026 95	
	Boulangerie	A30 026 70	
	Poissonnerie	A30 026 55W G3	

70W	Teinte	Faisceau	Code
	830		A30 034 A3
840		A30 034 B3	
930		A30 034 C3	
940	Flood	A30 034 D3	
	Boucherie	A30 034 F3	
	Boulangerie	A30 034 E3	
	Poissonnerie	A30 034 G3	

OPTIONS

- LED de teinte spécifique :



Boucherie Poissonnerie Boulangerie

- Gradation :

DALI B.P.

- Câble d'alimentation noir
- Adaptateur pour rail 3 allumages (blanc, gris, noir)
- Extension de câble + filin
- Finition :



ACCESSOIRES

- Cache-piton

