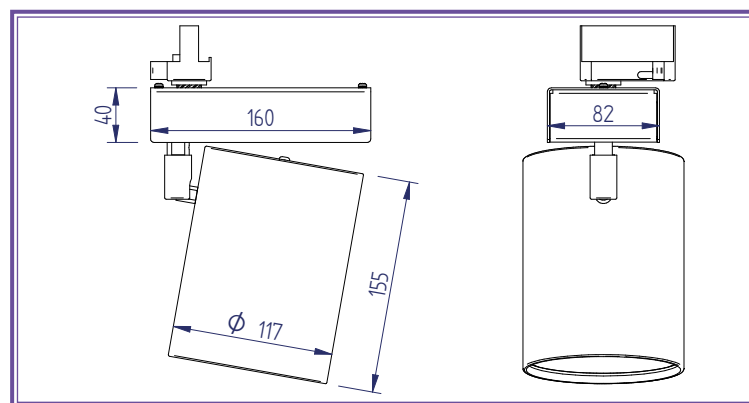


BILOBA+



DESRIPTIF

- LED COB nouvelle génération
- Réflecteur en aluminium métallisé à facettes
- Fermeture du bloc optique par un verre clair trempé
- Alimentation électronique intégrée
- Adaptateur universel pour rail 3 allumages
- Dissipateur passif en aluminium injecté sous pression
- Corps en acier laqué
- Finition par poudre polyester



LES PLUS

- Forte puissance
- Efficacité record
- Design discret

CARACTÉRISTIQUES TECHNIQUES

850° IP20 50000 h. (L80B10)

Puissance : 28 W 36 W 42 W 55 W 65 W

Faisceau : Spot 18° Med 34° Flood 60° WFL 90°

I.R.C. : IRC 80 IRC 90 Temp. de couleur : 3000 K 4000 K

Puissance nominale (Puissance réelle)	I.R.C.	Température de couleur	Flux sortant (à T ambiante 25°C)	Efficacité lumineuse
28 W (26 W)	80	3000 - 4000 K	3190 - 3270 lm	123 - 126 lm/W
	90	3000 - 4000 K	2730 - 2770 lm	105 - 106 lm/W
36 W (34 W)	80	3000 - 4000 K	4040 - 4140 lm	119 - 122 lm/W
	90	3000 - 4000 K	3460 - 3510 lm	102 - 103 lm/W
42 W (40 W)	80	3000 - 4000 K	4720 - 4840 lm	118 - 121 lm/W
	90	3000 - 4000 K	4050 - 4110 lm	101 - 103 lm/W
55 W (52 W)	80	3000 - 4000 K	6140 - 6330 lm	118 - 121 lm/W
	90	3000 - 4000 K	5170 - 5340 lm	100 - 103 lm/W
65 W (66 W)	80	3000 - 4000 K	6920 - 7150 lm	105 - 108 lm/W
	90	3000 - 4000 K	5930 - 5990 lm	90 - 91 lm/W

28W	Teinte	Faisceau	Code
	830	Flood	A50 941 A3
Medium		A50 941 A2	
Spot		A50 941 A1	
840	Flood	A50 941 B3	
	Medium	A50 941 B2	
	Spot	A50 941 B1	
930	Flood	A50 941 C3	
	Medium	A50 941 C2	
	Spot	A50 941 C1	
940	Flood	A50 941 D3	
	Medium	A50 941 D2	
	Spot	A50 941 D1	

42W	Teinte	Faisceau	Code
	830	Flood	A50 943 A3
Medium		A50 943 A2	
Spot		A50 943 A1	
840	Flood	A50 943 B3	
	Medium	A50 943 B2	
	Spot	A50 943 B1	
930	Flood	A50 943 C3	
	Medium	A50 943 C2	
	Spot	A50 943 C1	
940	Flood	A50 943 D3	
	Medium	A50 943 D2	
	Spot	A50 943 D1	

36W	Teinte	Faisceau	Code
	830	Flood	A50 942 A3
Medium		A50 942 A2	
Spot		A50 942 A1	
840	Flood	A50 942 B3	
	Medium	A50 942 B2	
	Spot	A50 942 B1	
930	Flood	A50 942 C3	
	Medium	A50 942 C2	
	Spot	A50 942 C1	
940	Flood	A50 942 D3	
	Medium	A50 942 D2	
	Spot	A50 942 D1	

55W	Teinte	Faisceau	Code
	830	Flood	A50 944 A3
Medium		A50 944 A2	
Spot		A50 944 A1	
840	Flood	A50 944 B3	
	Medium	A50 944 B2	
	Spot	A50 944 B1	
930	Flood	A50 944 C3	
	Medium	A50 944 C2	
	Spot	A50 944 C1	
940	Flood	A50 944 D3	
	Medium	A50 944 D2	
	Spot	A50 944 D1	

65W	Teinte	Faisceau	Code
	830	Flood	A50 945 A3
Medium		A50 945 A2	
Spot		A50 945 A1	
840	Flood	A50 945 B3	
	Medium	A50 945 B2	
	Spot	A50 945 B1	
930	Flood	A50 945 C3	
	Medium	A50 945 C2	
	Spot	A50 945 C1	
940	Flood	A50 945 D3	
	Medium	A50 945 D2	
	Spot	A50 945 D1	

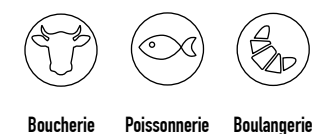


HOLIGHT
LIGHT UP

- Boutiques Vitrines
- Concessions automobiles
- Grandes surfaces
- Musées Expositions
- Aires de service

OPTIONS

- LED de teinte spécifique :



- Gradation :

DALI B.P. 0-100% Potent.

- Finition :



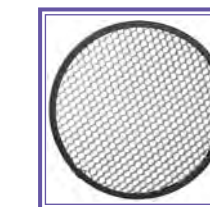
- Fixation plafond par patère (non adapté pour fixation murale)

ACCESSOIRES

- Volets coupe-flux



- Grille basse luminance nid d'abeille



- Rail

