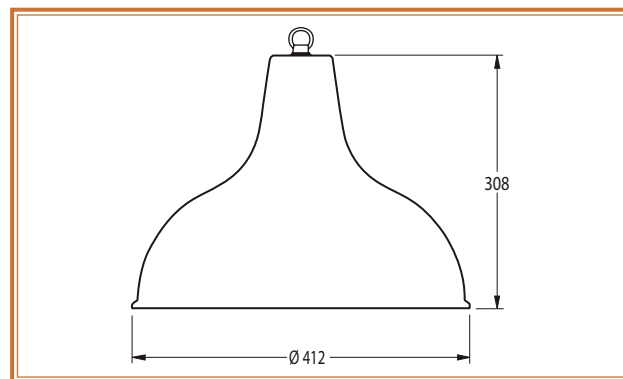


BIDART



DESRIPTIF

- Sous-face fermée en acier laqué blanc
- LED COB de dernière génération
- Dissipateur passif
- Bloc optique interne avec réflecteur aluminium protégé par un verre clair trempé
- Abat-jour en aluminium laqué
- Appareillage LED intégré
- Câble d'alimentation blanc 2x0,75mm² L. 2m
- Filin de suspension acier L. 3m
- Cache-piton disponible en accessoire



LES PLUS

Design industriel rétro

LED intégrée

CARACTÉRISTIQUES TECHNIQUES

960° IP20 50000 h. (L80B50)

Puissance :

20 W 28 W 42 W

Faisceau :

Spot 16° Med 23° Flood 37° WFL 60°

I.R.C. :

IRC 80 IRC 90

Temp. de couleur :

3000 K 4000 K

Puissance nominale (Puissance réelle)	I.R.C.	Température de couleur	Flux sortant (à T ambiante 25°C)	Efficacité lumineuse
20 W (19 W)	80	3000 - 4000 K	2365 - 2431 lm	124 - 128 lm/W
	90	3000 - 4000 K	2027 - 2060 lm	107 - 108 lm/W
28 W (27 W)	80	3000 - 4000 K	3096 - 3172 lm	115 - 117 lm/W
	90	3000 - 4000 K	2649 - 2692 lm	98 - 100 lm/W
42 W (42 W)	80	3000 - 4000 K	4262 - 4371 lm	101 - 104 lm/W
	90	3000 - 4000 K	3652 - 3706 lm	87 - 88 lm/W

20W	Teinte	Faisceau	Code
	830		A30 024 102
	840	Flood	A30 024 103
	930		A30 024 104
	940		A30 024 105

28W	Teinte	Faisceau	Code
	830		A30 024 01
	840	Flood	A30 024 02
	930		A30 024 03
	940		A30 024 04

42W	Teinte	Faisceau	Code
	830		A30 024 51
	840	Flood	A30 024 52
	930		A30 024 53
	940		A30 024 54

OPTIONS

- LED de teinte spécifique :



Boucherie Poissonnerie Boulangerie

- Gradation :

DALI B.P.

- Câble d'alimentation noir
- Adaptateur pour rail 3 allumages (blanc, gris, noir)
- Extension de câble + filin
- Finition :



ACCESSOIRES

- Cache-piton

