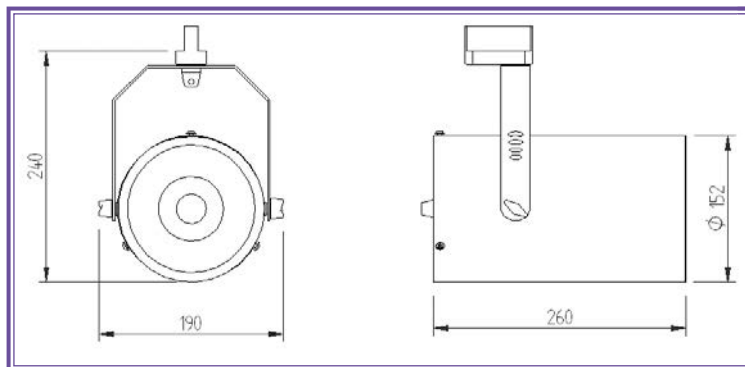


BAZOOKA



DESRIPTIF

- Optique en retrait et réflecteur de sortie satiné favorisant le confort
- Ensemble optique protégé de l'empoussièrement par un verre clair trempé
- Appareillage LED intégré
- Adaptateur universel pour rail 3 allumages
- Corps en acier et aluminium laqué
- Finition par poudre polyester
- LED COB dernière génération
- Dissipateur passif en aluminium
- Réflecteur en aluminium métallisé à facettes



LES PLUS
 Design technique
 et intemporel
 Très faible éblouissement
 Volets coupe-flux

CARACTÉRISTIQUES TECHNIQUES

850° IP20 50000 h. (L80B50)

Puissance :

28 W 42 W

Faisceau :

Spot 18° Med 34° Flood 60°

I.R.C. :

IRC 80 IRC 90

Température de couleur :

3000 K 4000 K

	Teinte	Faisceau	Code
28W	830	Flood	A50 369 A3
		Medium	A50 369 A2
		Spot	A50 369 A1
	840	Flood	A50 369 B3
		Medium	A50 369 B2
		Spot	A50 369 B1
	930	Flood	A50 369 C3
		Medium	A50 369 C2
		Spot	A50 369 C1
940	Flood	A50 369 D3	
	Medium	A50 369 D2	
	Spot	A50 369 D1	

	Teinte	Faisceau	Code
42W	830	Flood	A50 360 02
		Medium	A50 360 06
		Spot	A50 360 A1
	840	Flood	A50 360 01
		Medium	A50 360 05
		Spot	A50 360 B1
	930	Flood	A50 360 07
		Medium	A50 360 08
		Spot	A50 360 C1
	940	Flood	A50 360 09
		Medium	A50 360 10
		Spot	A50 360 D1

Puissance nominale (Puissance réelle)	I.R.C.	Température de couleur	Flux sortant (à T ambiante 25°C)	Efficacité lumineuse
28 W (26 W)	80	3000 - 4000 K	2610 - 2670 lm	100 - 103 lm/W
	90	3000 - 4000 K	2420 - 2460 lm	93 - 95 lm/W
42 W (40 W)	80	3000 - 4000 K	3910 - 4010 lm	98 - 100 lm/W
	90	3000 - 4000 K	3630 - 3690 lm	91 - 92 lm/W



HOLIGHT
 LIGHT UP

- Boutiques Vitrines
- Petites et moyennes surfaces
- Grandes surfaces
- Concessions automobiles
- Aires de service

OPTIONS

- LED de teinte spécifique :

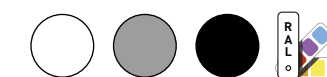


Boucherie Poissonnerie Boulangerie

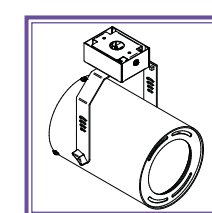
- Gradation :

DALI B.P.

- Finition :



- Fixation plafond par patère*



ACCESSOIRES

- Volets coupe-flux



- Rail



* non adapté pour fixation murale