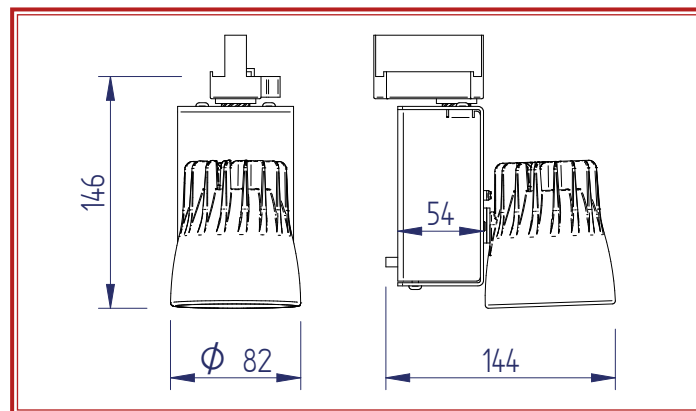


ASTÉRION MUSÉO



DESRIPTIF

- Projecteur optimisé pour les musées et espaces d'exposition
- Potentiomètre de variation intégré
- Gradation de 1% à 100% sans palier ni scintillement
- Deux puissances / deux plages de faisceaux
- Modèle à faisceau 10° équipé d'une lentille silicone
- Vitre de protection anti-poussière en verre clair trempé
- Adaptateur pour rail 3 allumages inclus
- Corps en acier et aluminium
- Finition par laquage poudre polyester



CARACTÉRISTIQUES TECHNIQUES

850° IP20 50000 h. (L80B10)

Puissance : Gradation : Faisceau :

10 W 0-100% Potent. Narrow 10°

Puissance : Gradation : Faisceau :

28 W 0-100% Potent. Spot 16° Med 23° Flood 37°

I.R.C. :

IRC 90

Température de couleur :

2700 K 3000 K 4000 K

10W	Teinte	Faisceau	Code
	927		A50 300 K1
	930	Narrow	A50 300 C1
	940		A50 300 D1

28W	Teinte	Faisceau	Code
927		Flood	A50 301 K3
		Medium	A50 301 K2
		Spot	A50 301 K1
930		Flood	A50 301 C3
		Medium	A50 301 C2
		Spot	A50 301 C1
940		Flood	A50 301 D3
		Medium	A50 301 D2
		Spot	A50 301 D1

Puissance nominale	Température de couleur	Flux sortant (à T ambiante 25°C)	Efficacité lumineuse	Intensité
10 W	2700 K	968 lm	97 lm/W	24 394 cd
	3000 K	1026 lm	103 lm/W	25 855 cd
	4000 K	1116 lm	111 lm/W	28 123 cd
28 W	2700 K	2293 lm	88 lm/W	variable suivant faisceau
	3000 K	2430 lm	90 lm/W	
	4000 K	2470 lm	92 lm/W	

Modèle 10W 930 NARROW

Ø du faisceau	Éclairage en lux
0,16 m	25 855 lux
0,31 m	6 463 lux
0,47 m	2 873 lux
0,62 m	1 616 lux
0,78 m	1 034 lux



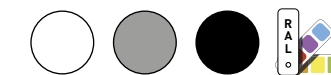
OPTIONS

- LED de teinte spécifique :



2700K IRC 97 3000K IRC 97 4000K IRC 97

- Finition :



- Fixation plafond par patère (non adapté pour montage mural)

- Adaptateur monophasé (NORDIC Aluminium GB67)

Modèle 28W 930

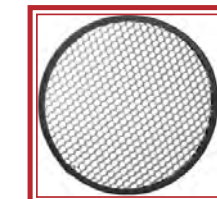
	Spot	Medium	Flood
1 m	0,27m 13 287 lux	0,41m 7 669 lux	0,67m 4 881 lux
2 m	0,55m 3 322 lux	0,81m 1 917 lux	1,34m 1 220 lux
3 m	0,82m 1 476 lux	1,22m 852 lux	2,01m 542 lux
4 m	1,10m 830 lux	1,62m 479 lux	2,68m 305 lux
5 m	1,36m 531 lux	2,04m 307 lux	3,34m 195 lux

ACCESSOIRES

- Volets coupe-flux et cylindre réglable coupe-flux



- Grille basse luminance nid d'abeille



- Cône



- Rail

