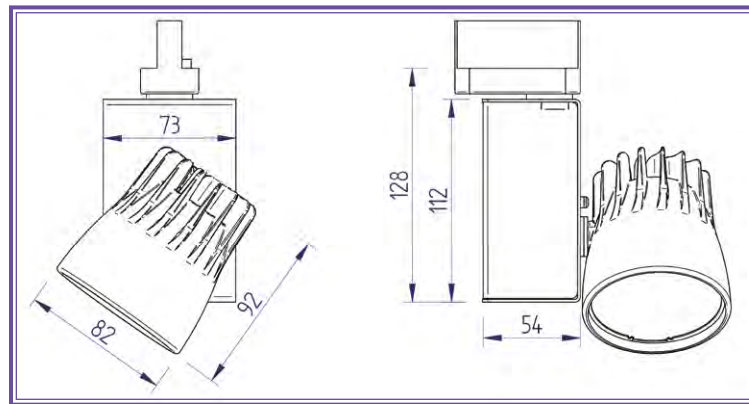


# ASTÉRION

## DESRIPTIF

- LED COB de dernière génération
- Réflecteur en aluminium métallisé à facettes
- Fermeture du bloc optique par un verre clair trempé
- Alimentation électronique intégrée
- Adaptateur universel pour rail 3 allumages
- Dissipateur passif à ailettes courbes en aluminium injecté
- Corps en acier laqué
- Finition par poudre polyester



**LES PLUS**  
Projecteur très compact  
5 puissances disponibles  
Nombreuses variantes  
Jusqu'à 42W

## CARACTÉRISTIQUES TECHNIQUES

850° IP20 50000 h. (L80B50)

Puissance :

15 W 20 W 28 W 36 W

Faisceau :

Spot 16° Med 23° Flood 37° WFL 60°

I.R.C. :

IRC 80 IRC 90

Temp. de couleur :

3000 K 4000 K

Puissance	Teinte	Faisceau		Code
		Faisceau	Code	
15W	830	Flood	A50 257 A3	
		Medium	A50 257 A2	
		Spot	A50 257 A1	
	840	Flood	A50 257 B3	
		Medium	A50 257 B2	
		Spot	A50 257 B1	
	930	Flood	A50 257 C3	
		Medium	A50 257 C2	
		Spot	A50 257 C1	
940	Flood	A50 257 D3		
	Medium	A50 257 D2		
	Spot	A50 257 D1		
20W	830	Flood	A50 250 102	
		Medium	A50 250 112	
		Spot	A50 250 122	
	840	Flood	A50 250 103	
		Medium	A50 250 113	
		Spot	A50 250 123	
	930	Flood	A50 250 104	
		Medium	A50 250 114	
		Spot	A50 250 124	
940	Flood	A50 250 105		
	Medium	A50 250 115		
	Spot	A50 250 125		
28W	830	Flood	A50 250 01	
		Medium	A50 250 12	
		Spot	A50 250 22	
	840	Flood	A50 250 02	
		Medium	A50 250 13	
		Spot	A50 250 23	
	930	Flood	A50 250 03	
		Medium	A50 250 14	
		Spot	A50 250 24	
940	Flood	A50 250 04		
	Medium	A50 250 15		
	Spot	A50 250 25		
36W	830	Flood	A50 258 A3	
		Medium	A50 258 A2	
		Spot	A50 258 A1	
	840	Flood	A50 258 B3	
		Medium	A50 258 B2	
		Spot	A50 258 B1	
	930	Flood	A50 258 C3	
		Medium	A50 258 C2	
		Spot	A50 258 C1	
940	Flood	A50 258 D3		
	Medium	A50 258 D2		
	Spot	A50 258 D1		

Puissance nominale (Puissance réelle)	I.R.C.	Température de couleur	Flux sortant (à T ambiante 25°C)	Efficacité lumineuse
15W	80	3000K - 4000K	1760 - 1799 lm	126 - 128 lm/W
	90	3000K - 4000K	1504 - 1526 lm	107 - 109 lm/W
20W	80	3000K - 4000K	2365 - 2431 lm	124 - 128 lm/W
	90	3000K - 4000K	2027 - 2060 lm	107 - 108 lm/W
28W	80	3000K - 4000K	3096 - 3172 lm	115 - 117 lm/W
	90	3000K - 4000K	2649 - 2692 lm	98 - 100 lm/W
36W	80	3000K - 4000K	3924 - 4033 lm	109 - 112 lm/W
	90	3000K - 4000K	3346 - 3395 lm	93 - 94 lm/W

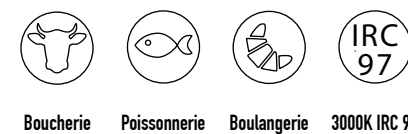


**HOLIGHT**  
LIGHT UP

- Boutiques Vitrines
- Petites et moyennes surfaces
- Musées Expositions
- Restaurants
- Cafés

## OPTIONS

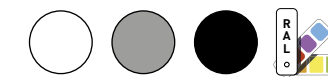
- LED de teinte spécifique :



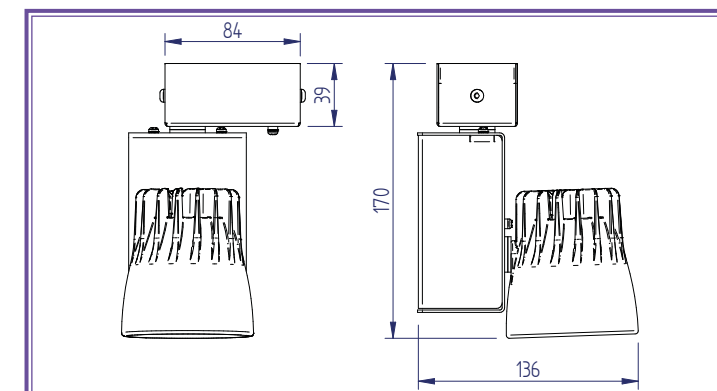
- Gradation :

DALI B.P.

- Finition :



- Fixation plafond par patère (non adapté pour fixation murale)



## ACCESSOIRES

- Volets coupe-flux et cylindre réglable coupe-flux



- Grille basse luminance nid d'abeille
- Cone coupe-flux



- Rail

