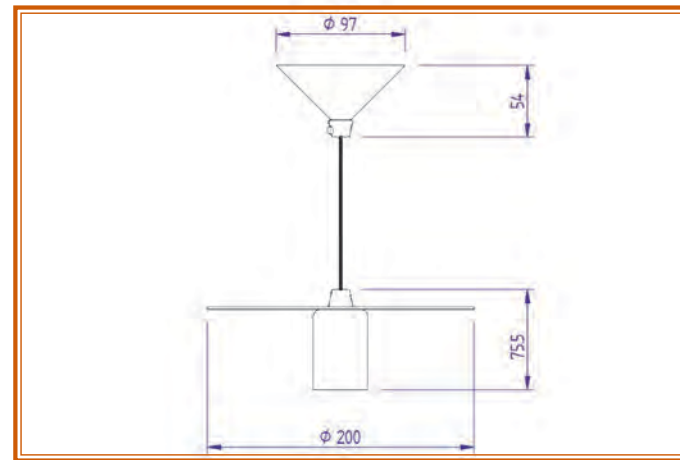


AROU



DESRIPTIF

- Corps en aluminium
- Douille E27 pour lampe 60W max.
- Câble d'alimentation 2x0,75mm² L.2mModule LED à très haute efficacité énergétique
- Cache-piton inclus



LES PLUS

- Design épuré
- Idéal lampe à filament
- Cache-piton inclus

CARACTÉRISTIQUES TECHNIQUES

850° IP20

Puissance :

60W

60W

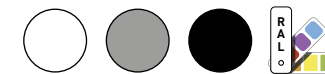
Code
A30941 01

OPTIONS

- Câble d'alimentation gainé tissu (rouge, vert clair, noir, jaune, bleu foncé)
- Adaptateur pour rail 3 allumages (blanc, gris, noir)

- Extension de câble

- Finition :



HOLIGHT
LIGHT UP

