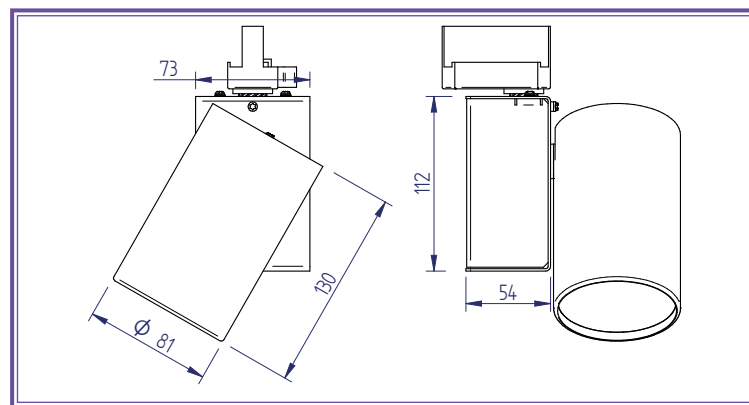



DESRIPTIF

- LED COB de dernière génération
- Réflecteur en aluminium métallisé à facettes
- Fermeture du bloc optique par un verre clair trempé
- Alimentation électronique intégrée
- Adaptateur universel pour rail 3 allumages
- Dissipateur passif cylindrique en aluminium injecté
- Corps en acier laqué
- Finition par poudre polyester



LES PLUS
Design épuré
et compact
Nombreuses variantes
Jusqu'à 42W

CARACTÉRISTIQUES TECHNIQUES

850° IP20  50000 h. (L80B10)

Puissance :
15W 20W 28W 36W 42W

Faisceau :
Spot 16° Med 23° Flood 37° WFL 60°

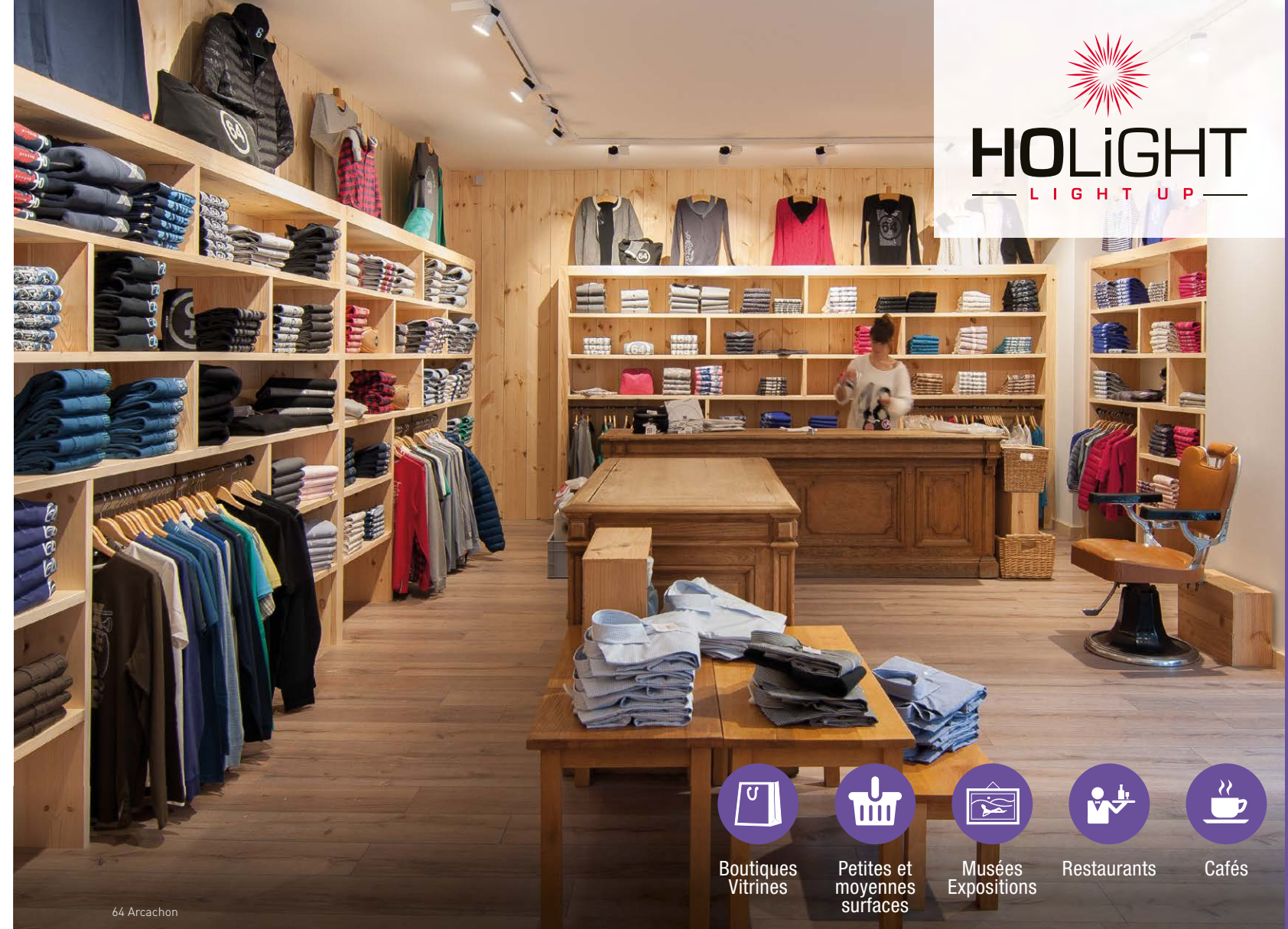
I.R.C. : IRC 80 IRC 90 Temp. de couleur : 3000 K 4000 K

Puissance nominale (Puissance réelle)	I.R.C.	Température de couleur	Flux sortant (à T ambiante 25°C)	Efficacité lumineuse
15 W	80	3000 - 4000 K	1760 - 1799 lm	126 - 128 lm/W
	90	3000 - 4000 K	1504 - 1526 lm	107 - 109 lm/W
20 W	80	3000 - 4000 K	2365 - 2431 lm	124 - 128 lm/W
	90	3000 - 4000 K	2027 - 2060 lm	107 - 108 lm/W
28 W	80	3000 - 4000 K	3096 - 3172 lm	115 - 117 lm/W
	90	3000 - 4000 K	2649 - 2692 lm	98 - 100 lm/W
36 W	80	3000 - 4000 K	3924 - 4033 lm	109 - 112 lm/W
	90	3000 - 4000 K	3346 - 3395 lm	93 - 94 lm/W
42 W	80	3000 - 4000 K	4262 - 4371 lm	101 - 104 lm/W
	90	3000 - 4000 K	3652 - 3706 lm	87 - 88 lm/W

15W	Teinte	Faisceau	Code
	830	Flood	A50 911 A3
Medium		A50 911 A2	
Spot		A50 911 A1	
840	Flood	A50 911 B3	
	Medium	A50 911 B2	
	Spot	A50 911 B1	
930	Flood	A50 911 C3	
	Medium	A50 911 C2	
	Spot	A50 911 C1	
940	Flood	A50 911 D3	
	Medium	A50 911 D2	
	Spot	A50 911 D1	

20W	Teinte	Faisceau	Code
	830	Flood	A50 912 A3
Medium		A50 912 A2	
Spot		A50 912 A1	
840	Flood	A50 912 B3	
	Medium	A50 912 B2	
	Spot	A50 912 B1	
930	Flood	A50 912 C3	
	Medium	A50 912 C2	
	Spot	A50 912 C1	
940	Flood	A50 912 D3	
	Medium	A50 912 D2	
	Spot	A50 912 D1	

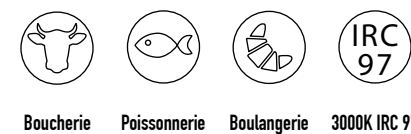
42W	Teinte	Faisceau	Code
	830	Flood	A50 915 A3
Medium		A50 915 A2	
Spot		A50 915 A1	
840	Flood	A50 915 B3	
	Medium	A50 915 B2	
	Spot	A50 915 B1	
930	Flood	A50 915 C3	
	Medium	A50 915 C2	
	Spot	A50 915 C1	
940	Flood	A50 915 D3	
	Medium	A50 915 D2	
	Spot	A50 915 D1	



-  Boutiques Vitrines
-  Petites et moyennes surfaces
-  Musées Expositions
-  Restaurants
-  Cafés

OPTIONS

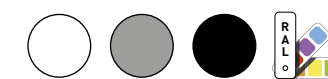
- LED de teinte spécifique :



- Gradation :

DALI B.P. 0-100% Potent.

- Finition :



- Fixation plafond par patère (non adapté pour fixation murale)

ACCESSOIRES

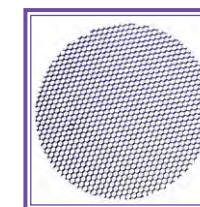
- Volets coupe-flux



- Cone coupe-flux



- Grille basse luminance nid d'abeille



- Rail

