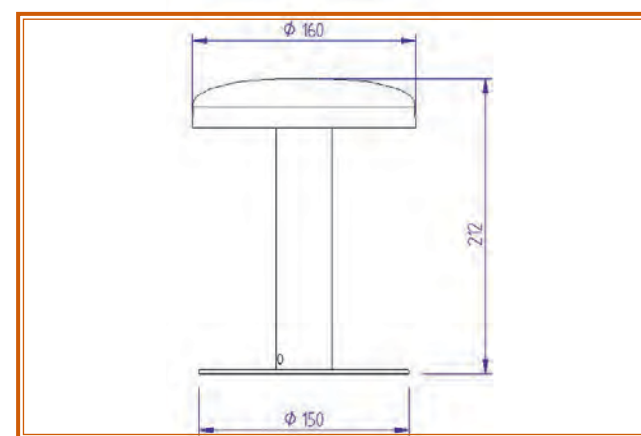


# AGARIC



## DESRIPTIF

- Module LED à alimentation intégrée
- Corps en aluminium
- Câble gainée tissu
- Interrupteur intégré
- Finition par poudre polyester



LES PLUS

Moderne  
Personnalisable  
Design épuré

## CARACTÉRISTIQUES TECHNIQUES

850° IP20 230 V

Puissance :

8 W

I.R.C. :

IRC 80

Température de couleur :

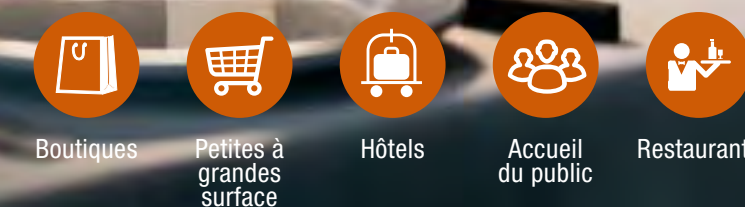
3000 K 4000 K

Finition	T° de couleur	Code
ANT + WH	3000K	A90 001 A7
	4000K	A90 001 B7
VERT	3000K	A90 002 A7
	4000K	A90 002 B7
BLEU	3000K	A90 003 A7
	4000K	A90 003 B2
ROUGE	3000K	A90 004 A1
	4000K	A90 004 B2
ORANGE	3000K	A90 005 A1
	4000K	A90 005 B2

Puissance nominale	I.R.C.	Température de couleur	Flux sortant (à T ambiante 25°C)	Efficacité lumineuse
8 W	80	3000 K	676 lm	84.5 lm/W
		4000 K	722 lm	90.3 lm/W



**HOLIGHT**  
LIGHT UP



## OPTIONS

### COLORIS STANDARD

- Dôme anthracite MFT, câble vert
- Dôme et câble vert
- Dôme et câble bleu
- Dôme et câble rouge
- Dôme et câble orange

## ACCESSOIRES