

# YLIHO RGBW

## DESRIPTIF

- Orientation 360° en azimut et ±35° en site
- Résistance 3.5 tonnes
- Adapté au roulage des véhicules
- Corps en aluminium injecté sous pression (EN 46-100)
- Finition poudre polyester coloris gris anthracite texturé
- 24 LEDs de 1,7W chacune - 8 LEDs par couleur:  
Rouge (635nm) Vert (525nm) Bleu (465nm) Blanc (6500K)
- Optiques individuelles en PMMA
- Verre de grand diamètre avec joint silicone injecté
- Température du verre: 40°C
- Dissipation active
- Driver intégré - Gradation très fluide de 0.1% à 100%
- Paramétrage intuitif par interface à 3 boutons et afficheur
- 3 modes de fonctionnement intégrés:
  - Mode piloté par DMX 512 (compatible RDM)
  - Mode autonome / maître-esclave
- Pot d'encastrement en aluminium et PVC (fourni)
- Visserie inox A4 - 316L
- Précâblé 230V L. 1,20m en H07 RN-F 3x1,5mm2  
+ DMX entrée/sortie sur XLR3 M/F



## CARACTÉRISTIQUES TECHNIQUES



Puissance :

**41 W**

Faisceau :



Teinte de lumière :

**RGBW**

41W	Teinte	Faisceau	Code
	RGBW	Flood	A71 008 21
		Spot	A71 008 19



Conception lumière : Agence Neo Light  
Photographe : S. Bigot  
Maître d'ouvrage : Ville de Joué-lès-Tours



Monuments



Aires de repos



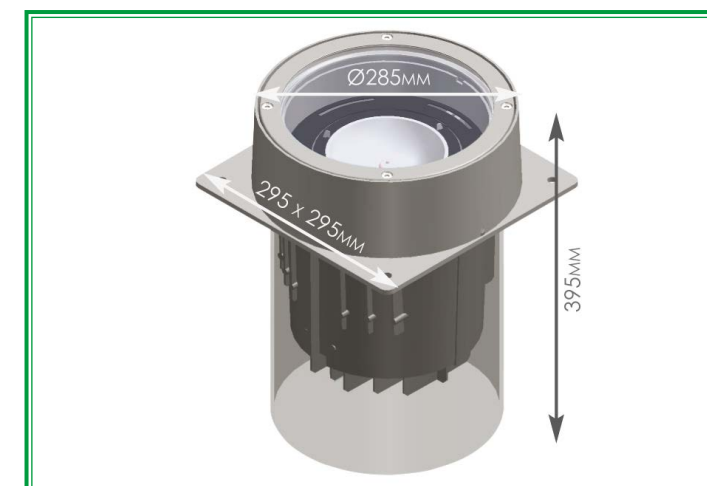
Parcs et jardins



Hôtels

## OPTIONS

- Résistance 6 tonnes (verre renforcé + collerette Inox 316L)
- Verre anti-dérapant (recommandé dans les circulations piétonnes)
- Verre anti-éblouissement (dépoli)
- Visserie antivol inox A4
- Insert inox (évite le grippage des vis en environnement salin)



## ACCESSOIRES

- Collerette décorative en inox 316L



- Grille basse luminance
- Connecteurs IP68
- Contrôleur DMX (pour modèle RGBW)

