



- Restaurants
- Cafés
- Hôtels
- Boutiques
Vitrines
- Lieux de vie
Accueil du public

SISKO

SISKO



SISKO constitue une alternative de qualité à la traditionnelle collerette pour lampe MR16 et apporte de véritables nouveautés.

Equipé d'un module LED avec appareillage intégré ou déporté, il offre un I.R.C. de 90 en standard, le choix entre plusieurs teintes de lumière, faisceaux et modes de gradation. Deux finitions possibles: blanc ou noir.

De plus le modèle «confort» est synonyme d'un faible éblouissement et apporte un véritable confort visuel.



Modèle confort



Modèle standard



CARACTÉRISTIQUES TECHNIQUES

850° **IP20** **50000 h.** (L70B50) **Enc. Ø75**

Puissance :

10W **13W**

I.R.C. :

IRC 90

Faisceau :

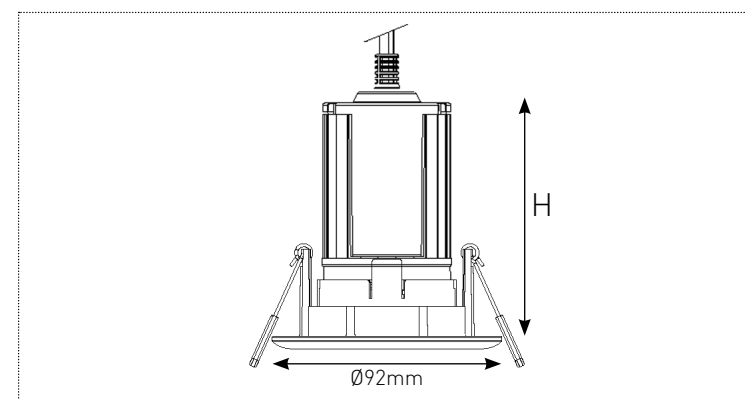
Med 24° **Flood 36°**

Température de couleur :

2700 K **3000 K** **4000 K**

DESCRIPTIF

- Corps en aluminium injecté laqué blanc ou noir
- Modèle standard ou confort
- Module LED à alimentation intégrée (230V) ou déportée (DC)
- Compatible avec gradateur à coupure de phase en amont et en aval (sur modèle 230V uniquement)
- Optique à lentille à facettes
- Inclinaison ±30°
- Montage du module LED dans la collerette sans outil
- Montage du produit dans le plafond sans outil, par ressort anti-écrasement (ép. 20mm max.)



OPTIONS

- Gradation (sur modèle DC uniquement):

DALI B.P.

- Finition :



ACCESSOIRES DE MONTAGE

Support pour plafond à résille

Support pour plafond à lame Luxalon®

Disque d'adaptation pour rénovation

| Puissance nominale | I.R.C. | Température de couleur | Flux sortant (à T ambiante 25°C) | Efficacité lumineuse |
|--------------------|--------|------------------------|----------------------------------|----------------------|
| 10 W (modèle 230V) | 90 | 2700 K | 710 lm | 71 lm/W |
| | | 3000 K | 760 lm | 76 lm/W |
| | | 4000 K | 810 lm | 81 lm/W |
| 10 W (modèle DC) | 90 | 2700 K | 770 lm | 77 lm/W |
| | | 3000 K | 840 lm | 84 lm/W |
| | | 4000 K | 890 lm | 89 lm/W |
| 13 W (modèle DC) | 90 | 2700 K | 1140 lm | 88 lm/W |
| | | 3000 K | 1170 lm | 90 lm/W |
| | | 4000 K | 1270 lm | 98 lm/W |

| Modèle | Module LED | Hauteur | Ø encastrement |
|----------------------|------------|---------|----------------|
| Standard | 230V | 82 mm | 75 mm |
| | DC 10W | 66 mm | |
| | DC 13W | 76 mm | |
| | 230V | 103 mm | |
| Faible éblouissement | DC 10W | 87 mm | 75 mm |
| | DC 13W | 97 mm | |