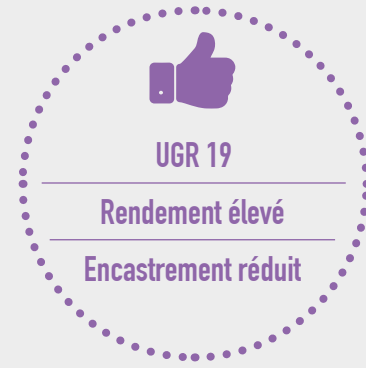


Photographie non contractuelle

# SÉLÉNÉ RNG



SÉLÉNÉ est un downlight disponible dans des versions de 1100 à 3000 lm. Son réflecteur basse luminance (UGR 19) émet un faisceau large et le destine aux applications d'éclairage général où le confort est recherché.



## SÉLÉNÉ RNG

- Établissements de santé
- Bureaux Salles de réunion
- Écoles
- Lieux de vie Accueil du public
- Hôtels

Mairie d'Oloron-Sainte-Marie

### CARACTÉRISTIQUES TECHNIQUES

**960°** **IP20** **50000 h.** (L80B50) **Enc. Ø160**

Puissance : **11-12 W** **20-22 W** **32-34 W** I.R.C. : **IRC 80**

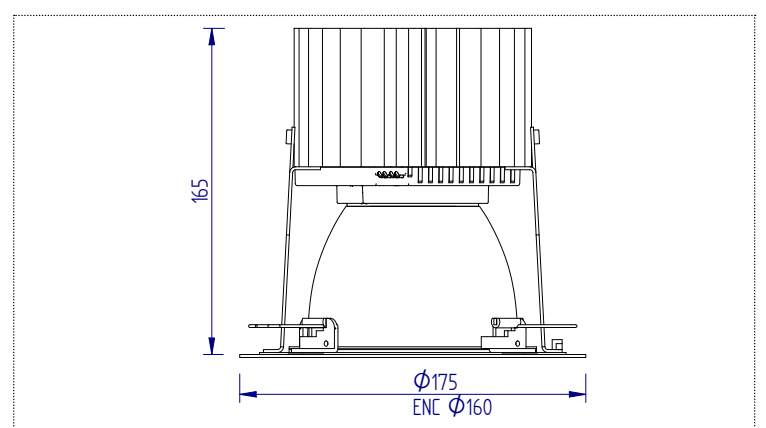
Faisceau : **69°** Température de couleur : **3000 K** **4000 K**

• UGR: **UGR 19** (sur modèles 1100 et 2000 lm)

Flux	Puissance	Teinte
1100 lm	12W	830
	11W	840
2000 lm	22W	830
	20W	840
3000 lm	34W	830
	32W	840

### DESCRIPTIF

- Module LED dernière génération haut rendement
- Réflecteur aluminium brillant haut rendement : 91%
- Refroidissement par dissipateur passif en aluminium
- Alimentation électronique déportée précâblée
- Colletette en acier laqué
- Montage sans outil pour plafond d'épaisseur 1 à 20 mm



### OPTIONS

- IP44 (fermeture par verre clair trempé)
  - IK 10 (Polycarbonate résistant aux graffitis, aux rayures, à la plupart des produits chimiques)
  - Gradation :
- DALI B.P.**
- Finition :

### ACCESSOIRES

- Accessoires de montage
  - Support pour plafond à résille
  - Support pour plafond à lame Luxalon®
  - Disque d'adaptation pour rénovation
- Réservation béton
  -