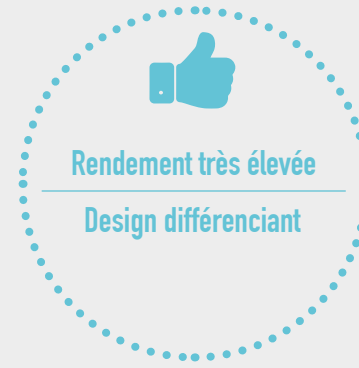
Boutiques  
VitrinesPetites et  
moyennes  
surfacesGrandes  
surfacesConcessions  
automobilesAires de  
service

PROCYON




PROCYON est un projecteur LED forte puissance spécialement conçu pour l'éclairage d'accentuation. Le design et la conception du produit ont été guidés par un seul mot d'ordre : le rendement !

Disponible en 42W et en 55W, PROCYON offre une qualité de lumière exceptionnelle et se place dans le peloton de tête du marché en termes de rendement et de performance !

LED  
ENGINEMADE  
FRANCE

## CARACTÉRISTIQUES TECHNIQUES

850° IP20  50000 h. (L80B50)

Puissance :

42 W 55 W

I.R.C. :

IRC 80 IRC 90

Faisceau :

Spot 18° Med 34° Flood 60°

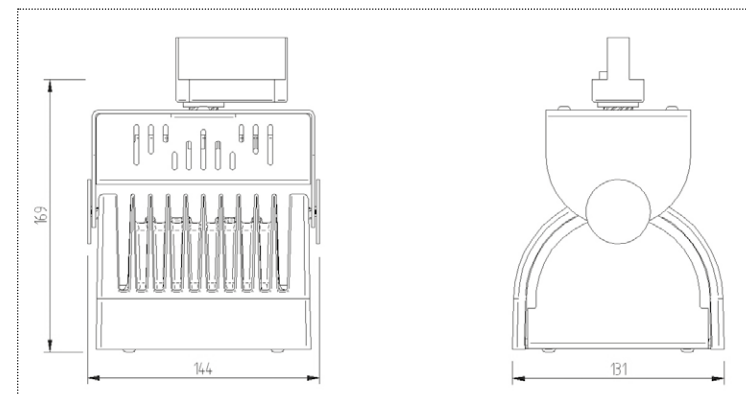
Température de couleur :

3000 K 4000 K

Puissance nominale (Puissance réelle)	I.R.C.	Température de couleur	Flux sortant (à T ambiante 25°C)	Efficacité lumineuse
42 W (40 W)	80	3000 - 4000 K	4570 - 4690 lm	114 - 117 lm/W
	90	3000 - 4000 K	3920 - 3980 lm	98 - 100 lm/W
55 W (52 W)	80	3000 - 4000 K	5520 - 5690 lm	106 - 109 lm/W
	90	3000 - 4000 K	4730 - 4800 lm	91 - 92 lm/W

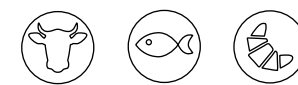
## DESCRIPTIF

- LED COB de dernière génération
- Réflecteur en aluminium métallisé à facettes
- Fermeture du bloc optique par un verre clair trempé
- Alimentation électronique intégrée
- Adaptateur universel pour rail 3 allumages
- Dissipateur passif en aluminium injecté
- Corps en acier laqué
- Finition par poudre polyester



## OPTIONS

- LED de teinte spécifique :

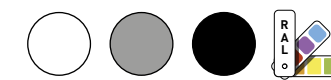


Boucherie Poissonnerie Boulangerie

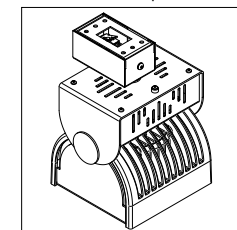
- Gradation :

DALI  
B.P.

- Finition :



- Fixation plafond par patère\*



\* non adapté pour fixation murale

## ACCESSOIRES

- Volets coupe-flux



- Rail

