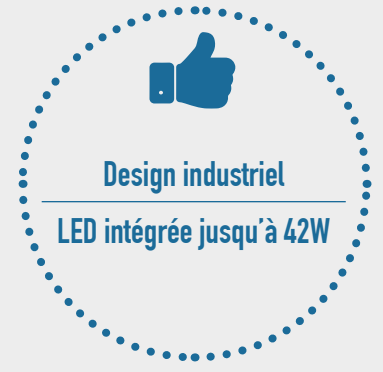


OGIVA

- Boutiques
Vitrines
- Petites et
moyennes
surfaces
- Grandes
surfaces
- Restaurants
- Aires de
service

OGIVA



Toute en courbes, OGIVA n'est pas seulement une suspension au design différent : elle est également un appareil offrant un éclairage très performant grâce à l'intégration des toutes dernières technologies LED !



CARACTÉRISTIQUES TECHNIQUES

960° IP20 50000 h. (L80B50)

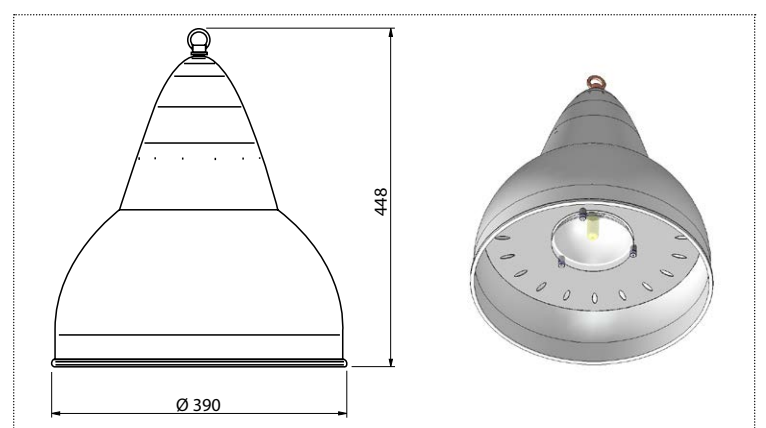
Puissance : **20W** **28W** **42W** I.R.C. : **IRC 80** **IRC 90**

Faisceau : **Spot 16°** **Med 23°** **Flood 37°** Temp. de couleur : **3000 K** **4000 K**

Puissance nominale (Puissance réelle)	I.R.C.	Température de couleur	Flux sortant (à T ambiante 25°C)	Efficacité lumineuse
20 W (19 W)	80	3000 - 4000 K	2170 - 2230 lm	114 - 117 lm/W
	90	3000 - 4000 K	1860 - 1890 lm	98 - 100 lm/W
28 W (27 W)	80	3000 - 4000 K	2840 - 2910 lm	105 - 108 lm/W
	90	3000 - 4000 K	2430 - 2470 lm	90 - 92 lm/W
42 W (42 W)	80	3000 - 4000 K	3910 - 4010 lm	93 - 96 lm/W
	90	3000 - 4000 K	3350 - 3400 lm	80 - 81 lm/W

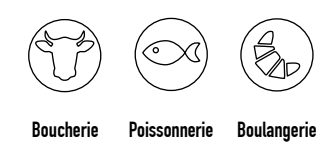
DESCRIPTIF

- LED COB de dernière génération
- Dissipateur passif
- Driver électronique intégré
- Réflecteur haut rendement en aluminium métallisé
- Protection du bloc optique par un verre clair trempé
- Corps en aluminium repoussé laqué
- Câble d'alimentation blanc 3x0,75mm² L. 2m
- Filin de suspension acier L. 3m
- Cache-piton disponible en accessoire



OPTIONS

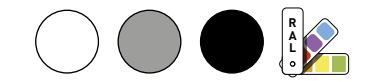
- LED de teinte spécifique :



- Gradation :

DALI B.P.

- Câble d'alimentation noir
- Adaptateur pour rail 3 allumages (blanc, gris, noir)
- Extension de câble + filin
- Finition :



ACCESSOIRES

- Cache-piton

