



NANO


Boutiques  
VitrinesPetites et  
moyennes  
surfacesMusées  
Expositions

Restaurants



Cafés

## CARACTÉRISTIQUES TECHNIQUES

850° IP20  50000 h. (L80B50)

Puissance :

10 W

I.R.C. :

IRC 80

IRC 90

Faisceau :

Spot 16°

Med 23°

Flood 37°

Temp. de couleur :

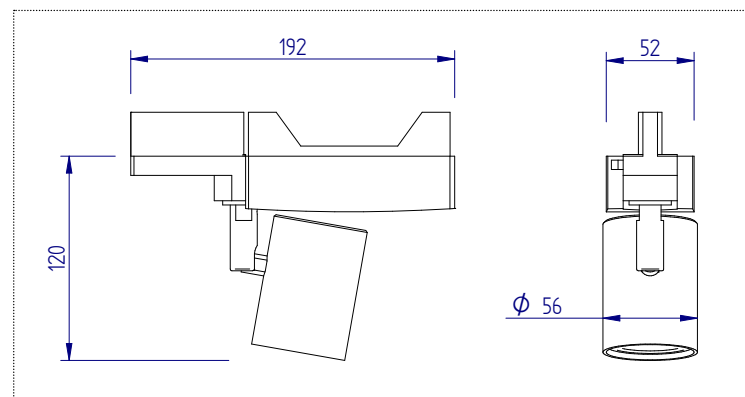
3000 K

4000 K

Puissance nominale (Puissance réelle)	I.R.C.	Température de couleur	Flux sortant (à T ambiante 25°C)	Efficacité lumineuse
10 W (9.5 W)	80	3000 - 4000 K	1250 - 1290 lm	131 - 136 lm/W
	90	3000 - 4000 K	1080 - 1090 lm	114 - 115 lm/W

## DESCRIPTIF

- LED COB de dernière génération
- Orientation par rotule à 360° / 0-90°
- Réflecteur en polycarbonate métallisé
- Alimentation électronique intégrée
- Adaptateur universel pour rail 3 allumages
- Dissipateur passif cylindrique en aluminium
- Finition par poudre polyester



Si vous souhaitez créer une ambiance «cosy», dans un restaurant par exemple, ou éclairer une petite boutique, le nouveau projecteur NANO est idéal.

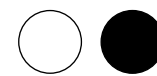
Vous pourriez utiliser des lampes LED, mais l'efficacité record de NANO et sa durée de vie sont sans commune mesure !

NANO

LED  
ENGINEMADE  
FRANCE

## OPTIONS

- Finition :



## ACCESSOIRES

- Rail

