

MINI YLIHO

DESRIPTIF

- Résistance à la charge statique: 3.5 tonnes
- Corps en aluminium injecté sous pression
- Finition poudre polyester coloris gris anthracite texturé
- Verre avec joint silicone injecté
- Pot d'encastrement vertical inclus

MODÈLE LED COB

- Orientation 350° en azimut et 0-30° en site
- Réflecteur aluminium haut rendement à facettes
- Driver électronique IP67 déporté, précâblé
- Refroidissement actif

MODÈLE TBTS

- Pour lampe TBT 12V 50W max. culot GU5,3
- Orientation 350° en azimut et ±30° en site
- Transfo électronique 12V 3-60VA IP67 déporté, précâblé

MODÈLE 230V

- Pour lampe 230V 50W max. culot GU10/GZ10
- Orientation 350° en azimut et ±30° en site
- Pot d'encastrement faible hauteur inclus



LES PLUS

Résistance charge 3.5 t.
Faible profondeur d'encastrement

CARACTÉRISTIQUES TECHNIQUES

IK10 **IP67** **50000 h.** (L70B50 sur modèle LED COB)

MODÈLE LED COB

Puissance :

20 W **30 W**

I.R.C. :

IRC 80 **IRC 90**

Faisceau :

Spot 16° **Med 23°** **Flood 37°**

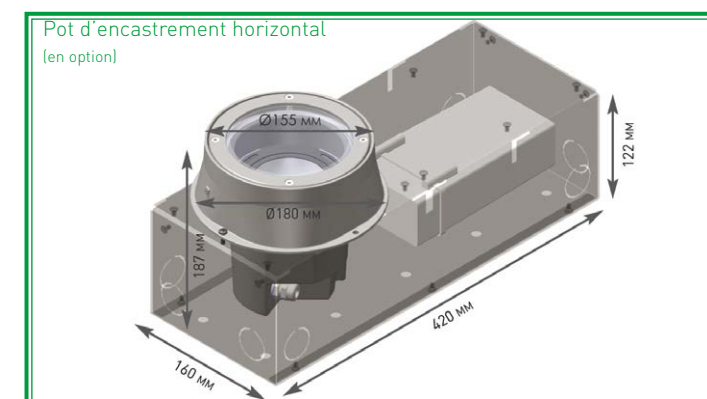
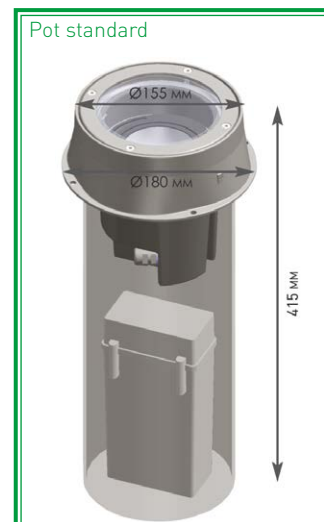
Temp. de couleur :

3000 K **4000 K**

	Teinte	Faisceau	Code
LED 20W	830	Flood	A72 007 01
		Medium	A72 007 11
		Spot	A72 007 21
840	Flood	A72 007 02	
	Medium	A72 007 12	
	Spot	A72 007 22	

	Teinte	Faisceau	Code
LED 28W	830	Flood	A72 005 03
		Medium	A72 005 13
		Spot	A72 005 23
840	Flood	A72 005 02	
	Medium	A72 005 12	
	Spot	A72 005 22	

Puissance source (totale)	IRC	Temp. couleur	Flux lumineaire
18W (20W)	80	3000 - 4000 K	1700 - 1800 lm
	90	3000 - 4000 K	1440 - 1530 lm
26W (30W)	80	3000 - 4000 K	2100 - 2300 lm
	90	3000 - 4000 K	1780 - 1950 lm

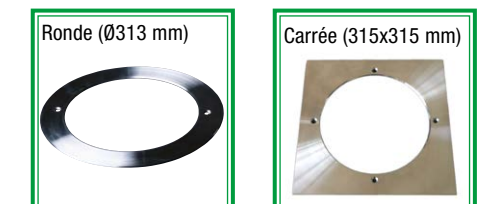


OPTIONS

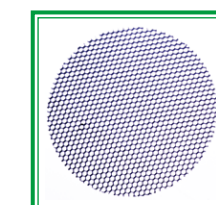
- Gradation par DALI / Bouton-poussoir (sur LED 20W uniquement)
- Pot d'encastrement horizontal
- Verre anti-dérapant (recommandé dans les zones publiques à circulation piétonne)

ACCESSOIRES

- Colletette décorative en inox 316L



- Grille basse luminance nid d'abeille



- Connecteurs IP68

