



Boutiques
Vitrines



Petites et
moyennes
surfaces



Grandes
surfaces



Lieux de vie
Accueil du
public



Cafés
Restaurants

LOTOS / LOTOS+

LOTOS / LOTOS+



Par son design élégant et compact, mais aussi grâce à un large spectre de puissances LED (de 20 à 42W), LOTOS convient pour de très nombreuses applications. C'est la suspension polyvalente par excellence ! La déclinaison LOTOS + se distingue par l'ajout d'un diffuseur prismatique.



CARACTÉRISTIQUES TECHNIQUES

960° IP20 50000 h. (L80B50)

Puissance :
20W 28W 42W

I.R.C. :
IRC 80 IRC 90

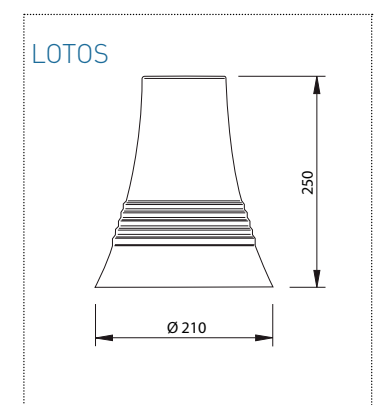
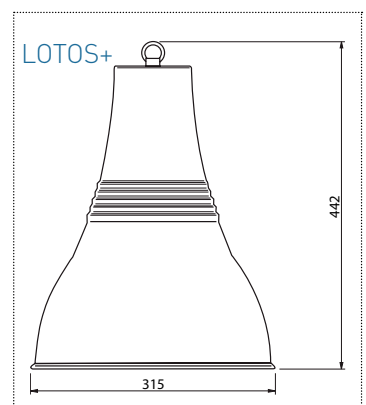
Faisceau :
Spot 16° Med 23° Flood 37°

Temp. de couleur :
3000 K 4000 K

Puissance nominale (Puissance réelle)	I.R.C.	Température de couleur	Flux sortant (à T ambiante 25°C)	Efficacité lumineuse
20 W (19 W)	80	3000 - 4000 K	2170 - 2230 lm	114 - 117 lm/W
28 W (27 W)	80	3000 - 4000 K	2840 - 2910 lm	105 - 108 lm/W
42 W (42 W)	80	3000 - 4000 K	3910 - 4010 lm	93 - 96 lm/W
	90	3000 - 4000 K	2430 - 2470 lm	90 - 92 lm/W
	90	3000 - 4000 K	3350 - 3400 lm	80 - 81 lm/W

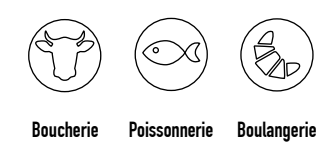
DESCRIPTIF

- LED COB de dernière génération
- Réflecteur haut rendement en aluminium métallisé
- Protection du bloc optique par un verre clair trempé
- Corps en aluminium repoussé laqué
- Câble d'alimentation blanc 3x0,75mm² L. 2m
- Cache-piton disponible en accessoire
- LOTOS+:
 - Diffuseur polycarbonate clair
 - Filin de suspension acier L. 3m



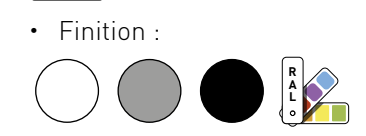
OPTIONS

- LED de teinte spécifique :

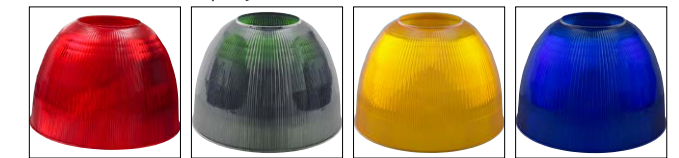


- Gradation :

DALI B.P.



- Câble d'alimentation noir
- Adaptateur pour rail 3 allumages (blanc, gris, noir)
- Extension de câble + filin
- Diffuseur en polycarbonate coloré (sur LOTOS+)



ACCESSOIRES

- Cache-piton

