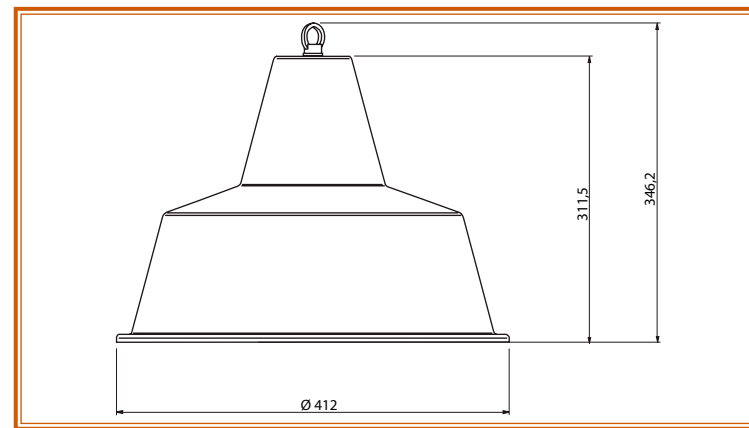


# JILINA

## DESRIPTIF

- Corps en aluminium laqué
- Câble d'alimentation blanc 3x0,75mm<sup>2</sup> L. 2m
- Cache-piton non inclus



## CARACTÉRISTIQUES TECHNIQUES



60 W  
max.

E27	Puissance 60W max	Code H09B11 01
-----	----------------------	-------------------



## OPTIONS

- Câble d'alimentation noir ou transparent
- Câble d'alimentation gainé tissu: rouge, vert clair, noir, jaune, bleu foncé
- Adaptateur pour rail 3 allumages (blanc, gris, noir)
- Extension de câble + filin
- Finition :



## ACCESSOIRES

- Cache-piton

