



Lieux de vie  
Accueil du public



Monuments



Aires de repos



Parcs et jardins



Hôtels

ÏEGHO MINI

# ÏEGHO MINI



Les projecteurs d'extérieur ÏEGHO existent aussi en version ultra-compacte.

ÏEGHO Mini convient parfaitement pour les applications où un faisceau serré mais de moindre puissance est nécessaire. Son design permet au projecteur de se fondre facilement dans l'environnement.



LED  
ENGINE

MADE  
FRANCE

## CARACTÉRISTIQUES TECHNIQUES

IK10 IP67  50000 h. (L70B50)

Puissance :

4.8 W

Teinte de lumière :

830

840

Bleu

RGBW

Faisceau :

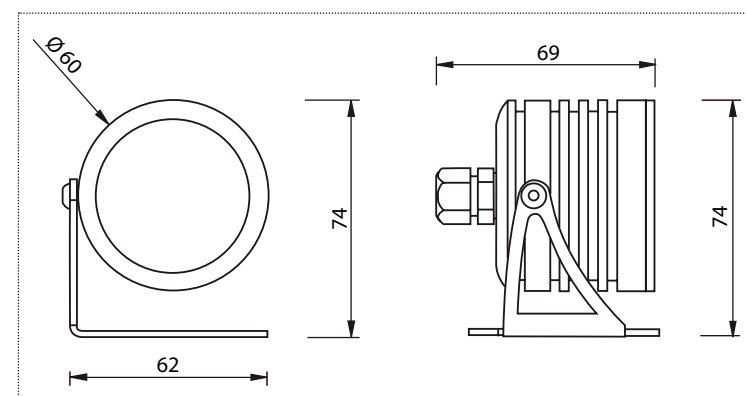
Spot 14°

Flood 34°

Puissance	Teinte	Flux sortant
4.8 W	830	290 lm
	840	310 lm
	Bleu	150 lm
	RGBW	314 lm

## DESCRIPTIF

- Orientation 360 ° en azimut et -20°/190° en site
- 4 LEDs de puissance 1,2W
- Optiques individuelles en polycarbonate
- Vitre de fermeture en polycarbonate stabilisé U.V.
- Corps en aluminium usiné dans la masse
- Finition anodisée incolore
- Précâblé 2x0.75mm<sup>2</sup> L. 1,5m (catégorie AD8)
- Alimentation courant continu 350mA (driver en accessoire)
- Étrier de fixation en inox 304L



## ACCESSOIRES

- Driver LED 230V / 350mA courant constant (pour monochrome)
- Driver LED 4 canaux DMX (pour RGBW)

DC 15W IP20



50 W (57V max.) IP20



50 W IP65



- Contrôleur DMX

Pour rail DIN



Apparent



## ACCESSOIRES

- Connecteurs IP68

Jonction



Dérivation



- Piquet

Matière: Aluminium

