



Boutiques
Vitrines



Petites et
moyennes
surfaces



Grandes
surfaces



Concessions
automobiles



Restaurants

FLY+

FLY+



Modèle représenté avec câble d'alimentation gainé tissu rouge (en option)



FLY+ est une variante de la structure FLY avec des puissances et des rendements encore plus élevés, et toujours le même design industriel.

Parfaitement adaptée à l'utilisation en éclairage de commerces ou de vitrines, ses double-cardans permettent un éclairage d'accentuation puissant et sur-mesure.

CARACTÉRISTIQUES TECHNIQUES

850° IP20 50000 h. (L80B50)

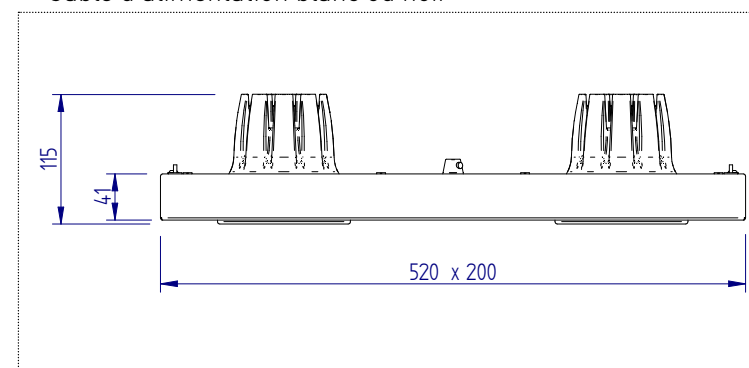
Puissance : 28W 36W 42W 55W I.R.C. : IRC 80 IRC 90

Faisceau : Spot 18° Med 34° Flood 60° Température de couleur : 3000 K 4000 K

Puissance nominale (Puissance réelle)	I.R.C.	Température de couleur	Flux sortant (à T ambiante 25°C)	Effacité lumineuse
28 W (26 W)	80	3000 - 4000 K	3190 - 3270 lm	123 - 126 lm/W
	90	3000 - 4000 K	2730 - 2770 lm	105 - 106 lm/W
36 W (34 W)	80	3000 - 4000 K	4040 - 4140 lm	119 - 122 lm/W
	90	3000 - 4000 K	3460 - 3510 lm	102 - 103 lm/W
42 W (40 W)	80	3000 - 4000 K	4570 - 4690 lm	114 - 117 lm/W
	90	3000 - 4000 K	3920 - 3980 lm	98 - 100 lm/W
55 W (52 W)	80	3000 - 4000 K	5520 - 5690 lm	106 - 109 lm/W
	90	3000 - 4000 K	4730 - 4800 lm	91 - 92 lm/W

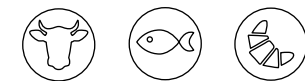
DESCRIPTIF

- Luminaire suspendu à 2 à 3 sources
- LED COB de dernière génération
- Réglage en hauteur par ajusteurs automatiques
- Patère de montage au plafond incluse
- Orientation des projecteurs par double cardan ±40°
- Réflecteur haut rendement en aluminium métallisé à facettes
- Corps en acier laqué par poudre polyester
- Dissipateur passif en aluminium injecté
- Drivers électroniques intégrés
- Protection du bloc optique par un verre clair trempé
- Câble d'alimentation blanc ou noir



OPTIONS

- Câble d'alimentation gainé tissu: rouge, vert clair, noir, jaune, bleu foncé
- LED de teinte spécifique :



Boucherie Poissonnerie Boulangerie

- Finition :

