




Photographie non contractuelle

-   
Établissements de santé
-   
Crèches
-   
E.H.P.A.D.
-   
Hôtels
-   
Lieux de vie  
Accueil du public

**ESCAPE**

# ESCAPE

  
Module LED intégré  
Rétro-compatible avec des produits déjà installés



La balise murale ESCAPE est destinée à tous les espaces de circulation intérieurs, dans les lieux destinés au public (ou de collectivités): couloirs d'hôtels, hopitaux, cinémas ou salles de spectacle... Grâce à sa faible profondeur et ses dimensions d'encastrement réduites, ESCAPE est la solution idéale en neuf comme en rénovation.



**CARACTÉRISTIQUES TECHNIQUES**

960° IP20 IK08 50000 h. (L70B50)

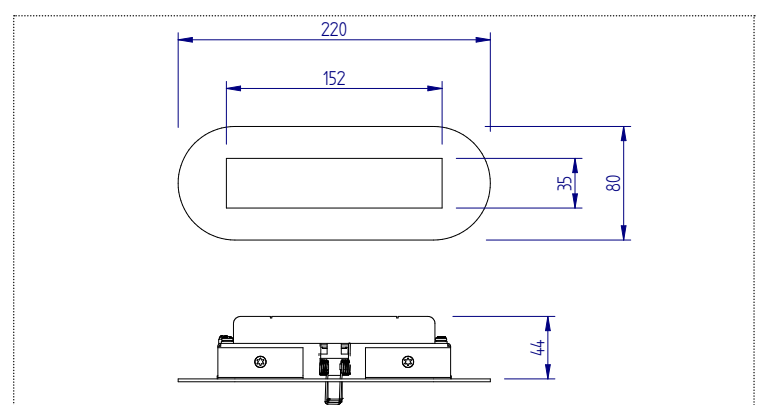
Puissance : **5W** I.R.C. : **IRC 80**

Température de couleur : **3000 K** **4000 K**

Puissance lumineuse	IRC	Temp. couleur	Flux lumineux
5 W	80	3000 K	350 lm
		4000 K	360 lm

**DESCRIPTIF**

- Module LED de dernière génération à haute efficacité
- Corps et façade en acier laqué par poudre polyester
- Diffuseur en polycarbonate opale
- Ressorts pour montage sans outil sur les cloisons creuses
- Appareillage électronique intégré



**OPTIONS**

- Fixation par vis en façade
- Finition : 