



- Musées
Expositions
- Boutiques
- Écoles
- Pharmacies
- Lieux de vie
Accueil du public

DRAW

DRAW

Éclairage mural optimal
Collerette personnalisable
Confort visuel



Collerette ronde (RNG)



Collerette carrée (SQR)

Dans les boutiques, la majorité des produits sont exposés sur les murs: arts de la table, optique, prêt à porter plié ou sur cintre...
Ce nouveau wall-washer permet d'éclairer uniformément un présentoir mural, du plafond jusqu'au sol.
Fini les produits brûlés par la lumière ou, à l'inverse, dans l'ombre et mal mis en valeur.



CARACTÉRISTIQUES TECHNIQUES

850° IP20 50000 h. (L80B50)

Puissance :
15W 20W 28W

I.R.C. :
IRC 80 IRC 90

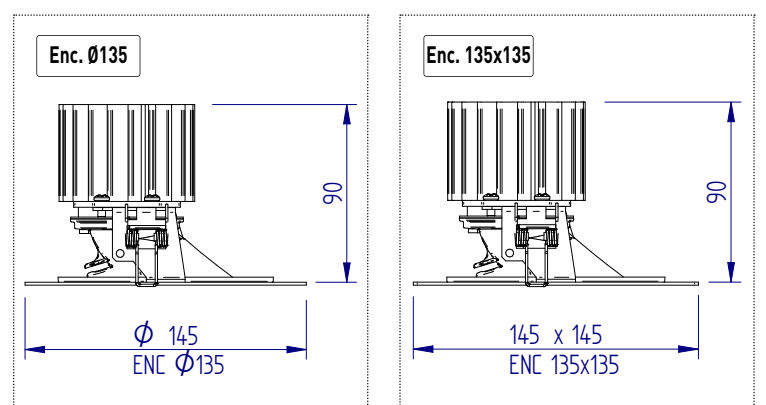
Faisceau :
WW (Asymétrique - Wall-washer)

Température de couleur :
3000 K 4000 K

Puissance nominale (Puissance réelle)	I.R.C.	Température de couleur	Flux sortant (à T ambiante 25°C)	Effacité lumineuse
15 W (14 W)	80	3000 - 4000 K	1640 - 1680 lm	117 - 120 lm/W
	90	3000 - 4000 K	1410 - 1430 lm	101 - 102 lm/W
20 W (19 W)	80	3000 - 4000 K	2250 - 2310 lm	118 - 121 lm/W
	90	3000 - 4000 K	1940 - 1970 lm	102 - 104 lm/W
28 W (27 W)	80	3000 - 4000 K	2860 - 2930 lm	106 - 108 lm/W
	90	3000 - 4000 K	2460 - 2500 lm	91 - 92 lm/W

DESCRIPTIF

- Encastré fixe ponctuel à source LED intégrée et faisceau asymétrique dit «lèche-mur» ou «wall-washer»
- Collerette ronde ou carrée
- LED COB de dernière génération
- Réflecteur en polycarbonate aluminisé
- Collerette en acier laqué par poudre polyester
- Dissipateur passif en aluminium
- Appareillage électronique déporté
- Montage sans outil pour plafond d'épaisseur 1 à 30mm



OPTIONS

- LED de teinte spécifique :
 - Boucherie
 - Poissonnerie
 - Boulangerie
- Gradation : **DALI B.P.**
- Finition :

ACCESSOIRES

- Accessoires de montage
 - Support pour plafond à résille
 - Support pour plafond à lame Luxalon®
 - Disque d'adaptation pour rénovation
- Structure suspendue modulaire DOMINO
 -
- Réserve béton
 -