

Photographie: Agn. contractuelle



Monuments



Parcs et jardins



Hôtels



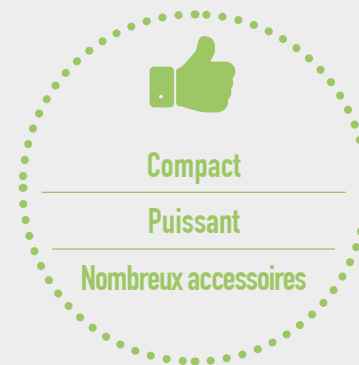
Restaurants



Lieux de vie
Accueil du public

COBYO

COBYO



Vous cherchez un projecteur extérieur compact avec des performances de haut niveau ?

Le COBYO est préconisé pour la mise en valeur du patrimoine architectural (façades, monument,...). Son design a été repensé pour être plus élégant.

Grâce à son alimentation intégrée ou séparée, il conviendra à une large gamme d'applications.



LED ENGINE

MADE FRANCE

CARACTÉRISTIQUES TECHNIQUES

IK08 **IP65** **50000 h.** (L80B50)

Puissance :

20W **28W** **42W**

Faisceau :

Spot 16° **Med 23°** **Flood 37°**

I.R.C. :

IRC 80 **IRC 90**

Temp. de couleur :

3000 K **4000 K**

Puissance source (totale)	Courant	IRC	Temp. couleur	Flux sortant
18 W (20 W)	500 mA	80	3000-4000K	1710-1760 lm
26 W (28 W)	700 mA	80	3000-4000K	2240-2300 lm
		90	3000-4000K	1920 - 1950 lm
40 W (42W)	1050 mA	80	3000-4000 K	3000-3100 lm
		90	3000-4000K	2570 - 2630 lm

DESCRIPTIF

- LED COB dernière génération
- Orientation 360 ° en azimut et -30°/240° en site
- Réflecteur aluminium haut rendement à facettes
- Corps en aluminium, étrier en inox, visserie inox
- Vitre de fermeture affleurante en polycarbonate haute résistance, anti-rayures, anti-graffitis
- Finition par peinture poudre epoxy teinte anthracite texturé (RAL 3008)

MODÈLE CC

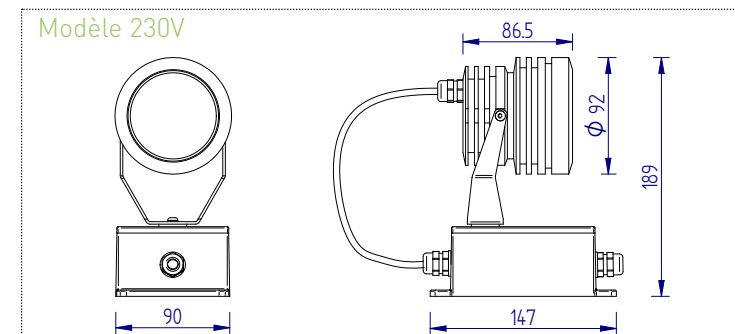
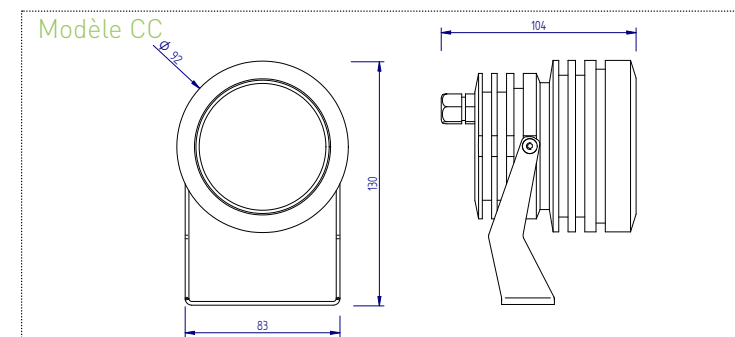
- Alimentation externe en courant continu 1050mA max. (disponible en accessoire)
- Précâblé 2x0.50mm² L. 1,5m
- Classe III

MODÈLE 230V

- Patère de fixation avec alimentation LED intégré
- Précâblé 2x0.75mm² L. 1,5m (catégorie AD8)
- Classe II

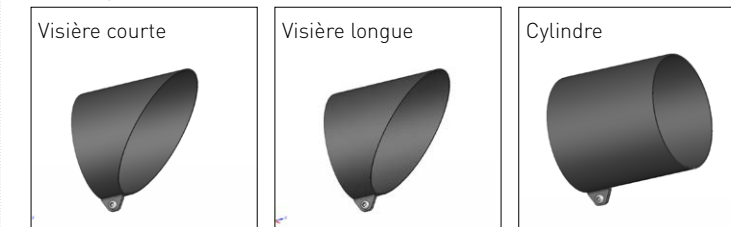
OPTIONS

- Finition :

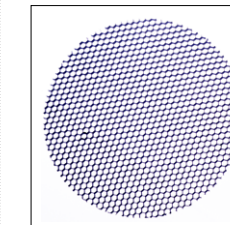


ACCESSOIRES

- Driver LED IP20 500mA, 700mA, 1050mA (pour modèle CC)
- Driver LED IP65 500mA, 700mA, 1050mA (pour modèle CC)
- Coupe-flux



- Grille basse luminance nid d'abeille



- Connecteurs IP68

