



BILOBA APPLIQUE

- Boutiques
Vitrines
- Petites et
moyennes
surfaces
- Musées
Expositions
- Restaurants
- Cafés

BILOBA APPLIQUE

- Orientation par rotule
- Design épuré et compact
- Nombreuses variantes

Avec un design épuré et particulièrement discret, cette applique a été spécialement conçue pour des cas d'installation où l'utilisation d'un rail n'est pas envisageable ou pas souhaitée.

Disponible dans une large gamme de variantes, il s'adaptera aussi bien à l'ambiance intimiste d'un espace lounge qu'au besoin d'impact lumineux d'une vitrine.



CARACTÉRISTIQUES TECHNIQUES

960° **IP20** **50000 h.** (L80B50)

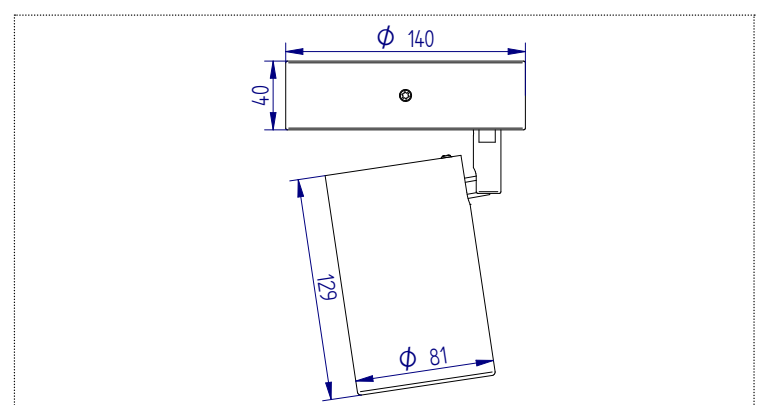
Puissance : **15W** **20W** **28W** **36W** **42W** I.R.C. : **IRC 80** **IRC 90**

Faisceau : **Spot 16°** **Med 23°** **Flood 37°** Temp. de couleur : **3000 K** **4000 K**

Puissance nominale (Puissance réelle)	I.R.C.	Température de couleur	Flux sortant (à T ambiante 25°C)	Effacité lumineuse
15 W (14 W)	80	3000 - 4000 K	1615 - 1650 lm	115 - 118 lm/W
	90	3000 - 4000 K	1380 - 1400 lm	98 - 100 lm/W
20 W (19 W)	80	3000 - 4000 K	2170 - 2230 lm	114 - 117 lm/W
	90	3000 - 4000 K	1860 - 1890 lm	98 - 100 lm/W
28 W (27 W)	80	3000 - 4000 K	2840 - 2910 lm	105 - 108 lm/W
	90	3000 - 4000 K	2430 - 2470 lm	90 - 92 lm/W
36 W (36 W)	80	3000 - 4000 K	3600 - 3700 lm	100 - 103 lm/W
	90	3000 - 4000 K	3070 - 3115 lm	85 - 86 lm/W
42 W (42 W)	80	3000 - 4000 K	3580 - 3675 lm	85 - 88 lm/W
	90	3000 - 4000 K	3070 - 3115 lm	73 - 74 lm/W

DESCRIPTIF

- Montage en plafonnier ou applique murale
- Orientation à 350° / 0-90° par rotule
- LED COB dernière génération
- Réflecteur en aluminium métallisé à facettes
- Fermeture du bloc optique par un verre clair trempé
- Alimentation électronique intégrée dans la patère
- Dissipateur passif en aluminium injecté sous pression
- Corps en acier laqué
- Finition par poudre polyester



OPTIONS

- LED de teinte spécifique :
 - Boucherie
 - Poissonnerie
 - Boulangerie
 - 3000K IRC 97
- Gradation : **DALI B.P.**
- Finition :
 -
 -
 -
 -

