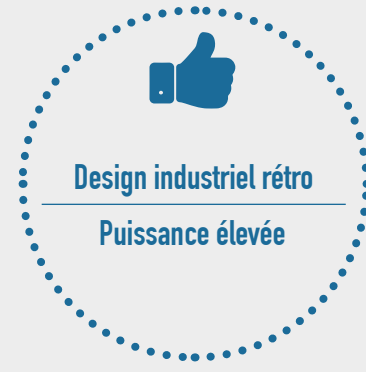




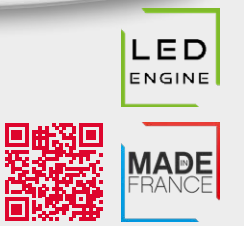
BIDART

- Boutiques
Vitrines
- Petites et
moyennes
surfaces
- Grandes
surfaces
- Restaurants
- Aires de
service

BIDART



BIDART est une suspension qui convient particulièrement bien aux applications en grande surface. C'est encore plus vrai avec les nouvelles teintes de lumière LED spécialement adaptées aux rayons boulangerie, boucherie, poissonnerie notamment.



CARACTÉRISTIQUES TECHNIQUES

960° IP20 50000 h. (L80B50)

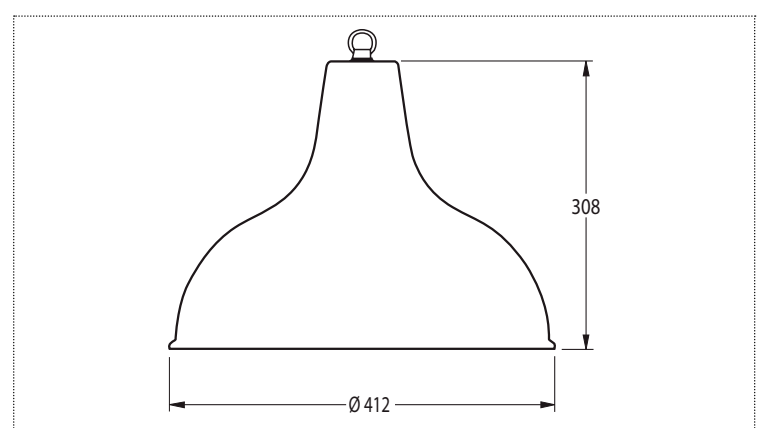
Puissance : 20W 28W 42W I.R.C. : IRC 80 IRC 90

Faisceau : Spot 16° Med 23° Flood 37° Temp. de couleur : 3000 K 4000 K

Puissance nominale (Puissance réelle)	I.R.C.	Température de couleur	Flux sortant (à T ambiante 25°C)	Effacité lumineuse
20 W (19 W)	80	3000 - 4000 K	2170 - 2230 lm	114 - 117 lm/W
28 W (27 W)	90	3000 - 4000 K	1860 - 1890 lm	98 - 100 lm/W
28 W (27 W)	80	3000 - 4000 K	2840 - 2910 lm	105 - 108 lm/W
28 W (27 W)	90	3000 - 4000 K	2430 - 2470 lm	90 - 92 lm/W
42 W (42 W)	80	3000 - 4000 K	3910 - 4010 lm	93 - 96 lm/W
42 W (42 W)	90	3000 - 4000 K	3350 - 3400 lm	80 - 81 lm/W

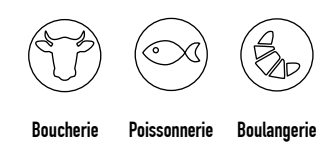
DESCRIPTIF

- Sous-face fermée en acier laqué blanc
- LED COB de dernière génération
- Dissipateur passif
- Bloc optique interne avec réflecteur aluminium protégé par un verre clair trempé
- Abat-jour en aluminium laqué
- Appareillage LED intégré
- Câble d'alimentation blanc 3x0,75mm² L. 2m
- Fil de suspension acier L. 3m
- Cache-piton disponible en accessoire



OPTIONS

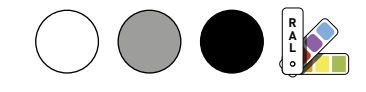
- LED de teinte spécifique :



- Gradation :

DALI B.P.

- Câble d'alimentation noir
- Adaptateur pour rail 3 allumages (blanc, gris, noir)
- Extension de câble + filin
- Finition :



ACCESSOIRES

- Cache-piton

