




Photographie non contractuelle

Boutiques  
VitrinesPetites et  
moyennes  
surfacesGrandes  
surfacesConcessions  
automobilesAires de  
service

BAZOOKA

## CARACTÉRISTIQUES TECHNIQUES

**850°** **IP20**  **50000 h.** (L80B50)

Puissance :

**28W** **42W**

I.R.C. :

**IRC 80** **IRC 90**

Faisceau :

**Spot 18°** **Med 34°** **Flood 60°**

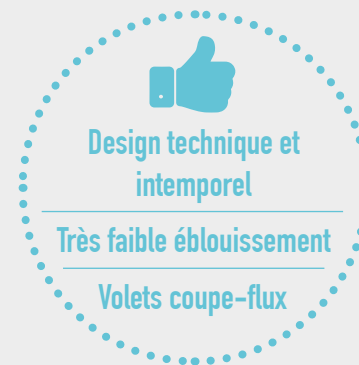
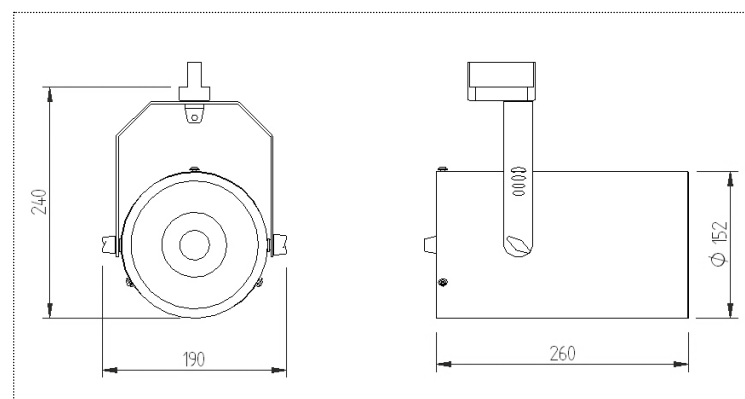
Température de couleur :

**3000 K** **4000 K**

Puissance nominale (Puissance réelle)	I.R.C.	Température de couleur	Flux sortant (à T ambiante 25°C)	Efficacité lumineuse
28 W (26 W)	80	3000 - 4000 K	2610 - 2670 lm	100 - 103 lm/W
	90	3000 - 4000 K	2420 - 2460 lm	93 - 95 lm/W
42 W (40 W)	80	3000 - 4000 K	3910 - 4010 lm	98 - 100 lm/W
	90	3000 - 4000 K	3630 - 3690 lm	91 - 92 lm/W

## DESCRIPTIF

- Optique en retrait et réflecteur de sortie satiné favorisant le confort
- Ensemble optique protégé de l'empoussièrement par un verre clair trempé
- Appareillage LED intégré
- Adaptateur universel pour rail 3 allumages
- Corps en acier et aluminium laqué
- Finition par poudre polyester
- LED COB dernière génération
- Dissipateur passif en aluminium
- Réflecteur en aluminium métallisé à facettes



BAZOOKA est un projecteur gros diamètre très puissant avec alimentation intégrée dans le corps de l'appareil. Il convient parfaitement aux applications où le projecteur est éloigné de la surface à éclairer et offre le meilleur confort possible grâce à un double réflecteur !

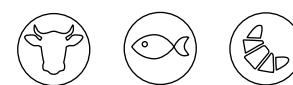
La version LED propose une puissance de 42W et des versions iodures sont également disponibles.

## BAZOOKA

LED  
ENGINEMADE  
FRANCE

## OPTIONS

- LED de teinte spécifique :

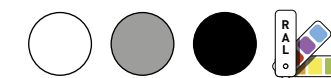


Boucherie Poissonnerie Boulangerie

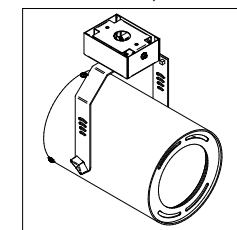
- Gradation :

DALI  
B.P.

- Finition :



- Fixation plafond par patère\*



\* non adapté pour fixation murale

## ACCESSOIRES

- Volets coupe-flux



- Rail

