



BAZOOKA COURT



Boutiques
Vitrines



Petites et
moyennes
surfaces



Grandes
surfaces

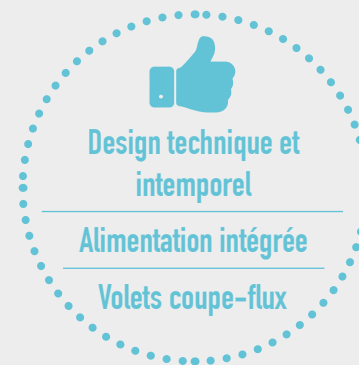


Concessions
automobiles



Aires de
service

BAZOOKA COURT



BAZOOKA COURT est le 'petit frère' de Bazooka avec un design plus compact, sans le double réflecteur.

Le design est très équilibré avec toujours l'alimentation intégrée dans le corps de l'appareil, ce qui permet de convenir pour le plus grand nombre d'environnements.

La version LED propose une puissance de 42W et des versions iodures sont également disponibles.



LED
ENGINE



MADE
FRANCE

CARACTÉRISTIQUES TECHNIQUES

850° IP20  50000 h. (L80B50)

Puissance :

28W 42W

I.R.C. :

IRC 80 IRC 90

Faisceau :

Spot 18° Med 34° Flood 60°

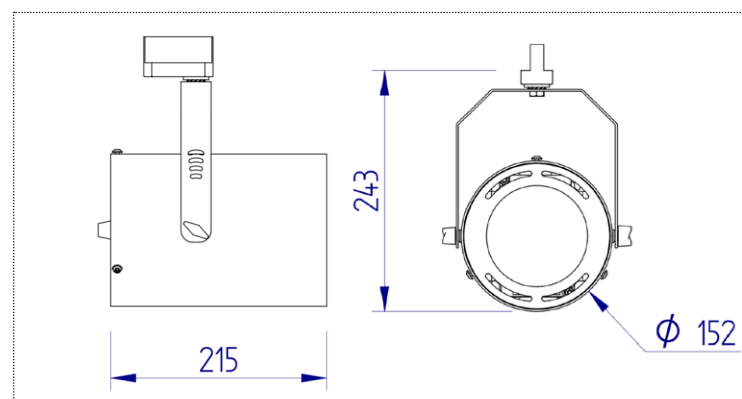
Température de couleur :

3000 K 4000 K

Puissance nominale (Puissance réelle)	I.R.C.	Température de couleur	Flux sortant (à T ambiante 25°C)	Efficacité lumineuse
28 W (26 W)	80	3000 - 4000 K	2610 - 2670 lm	100 - 103 lm/W
	90	3000 - 4000 K	2420 - 2460 lm	93 - 95 lm/W
42 W (40 W)	80	3000 - 4000 K	3910 - 4010 lm	98 - 100 lm/W
	90	3000 - 4000 K	3630 - 3690 lm	91 - 92 lm/W

DESCRIPTIF

- Ensemble optique protégé de l'empoussièrement par un verre clair trempé
- Driver électronique intégré
- Adaptateur universel pour rail 3 allumages
- Corps en acier et aluminium laqué
- Finition par poudre polyester
- LED COB dernière génération
- Dissipateur passif en aluminium
- Réflecteur en aluminium métallisé à facettes



OPTIONS

- LED de teinte spécifique :

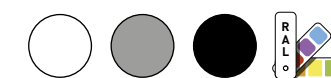


Boucherie Poissonnerie Boulangerie

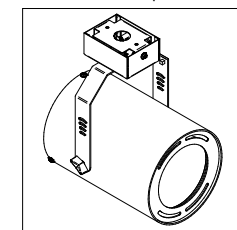
- Gradation :

DALI B.P.

- Finition :



- Fixation plafond par patère*



* non adapté pour fixation murale

ACCESSOIRES

- Volets coupe-flux



- Rail

