



Photographie non contractuelle

ALTAÏR

Haut rendement
Confortable
Installation simple



Doté d'un double-réflecteur, l'ALTAÏR relève le défi d'éclairer un espace haut sous plafond avec 42W ou 55W, tout en assurant un confort visuel optimal. Idéal dans une galerie commerciale, il trouvera également sa place dans des boutiques et commerces aux plafonds hauts. Gradable, il permet une ambiance sur-mesure aussi bien qu'un éclairage spécifique (musée, produits frais, textile,...).



- Boutiques
Vitrines
- Petites et
moyennes
surfaces
- Grandes
surfaces
- Concessions
automobiles
- Pharmacies

ALTAÏR

CARACTÉRISTIQUES TECHNIQUES

960° **IP44** **50000 h.** (L80B50) **Enc. Ø175**

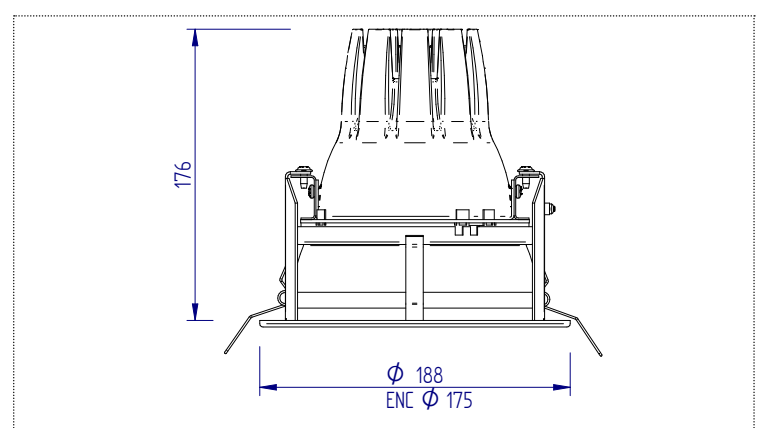
Puissance : **42 W** **55 W** I.R.C. : **IRC 80** **IRC 90**

Faisceau : **Spot 18°** **Med 34°** **Flood 60°** Température de couleur : **3000 K** **4000 K**

Puissance nominale (Puissance réelle)	I.R.C.	Température de couleur	Flux sortant (à T ambiante 25°C)	Effacité lumineuse
42 W (40 W)	80	3000 - 4000 K	4200 - 4310 lm	105 - 108 lm/W
	90	3000 - 4000 K	3600 - 3660 lm	90 - 92 lm/W
55 W (52 W)	80	3000 - 4000 K	5080 - 5230 lm	98 - 100 lm/W
	90	3000 - 4000 K	4350 - 4410 lm	84 - 85 lm/W

DESCRIPTIF

- Double réflecteur favorisant le confort:
 - Aluminium métallisé à facettes (en partie haute)
 - Satiné confort (en partie basse)
- Verre clair trempé de protection du bloc optique
- Montage sans outil avec ressorts désarmables pour plafond d'épaisseur 1 à 30 mm
- LED COB de dernière génération
- Dissipateur passif
- Driver électronique déporté



OPTIONS

- LED de teinte spécifique :
 - Boucherie**
 - Poissonnerie**
 - Boulangerie**
- Gradation : **DALI B.P.**
- Précâblage avec connecteur rapide (Wieland® GST 18i3)
- Finition :
 -
 -
 -
 -

ACCESSOIRES

- Accessoires de montage
 - Support pour plafond à résille
 - Support pour plafond à lame Luxalon®
 - Disque d'adaptation pour rénovation
- Réservation béton
 -