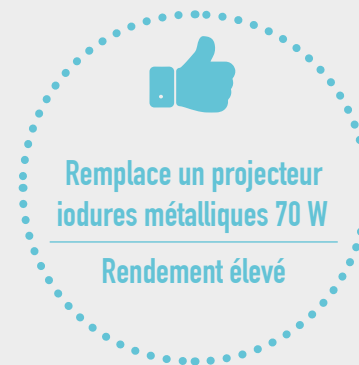



Boutiques
VitrinesPetites et
moyennes
surfacesGrandes
surfacesConcessions
automobilesAires de
service

ALCYON

ALCYON


Remplace un projecteur
iodures métalliques 70 W

Rendement élevé

LED
ENGINEMADE
FRANCE

ALCYON, c'est un design moderne et une conception qui a été pensée pour associer performances et compétitivité ! Disponible en 42W et en 55W, ALCYON intègre les toutes dernières technologies LED. Les nombreuses versions et déclinaisons disponibles permettent d'équiper tout un espace de vente avec un même design !

CARACTÉRISTIQUES TECHNIQUES

850° **IP20**  **50000 h.** (L80B50)

Puissance : I.R.C. :

28W **36W** **42W** **55W** **IRC 80** **IRC 90**

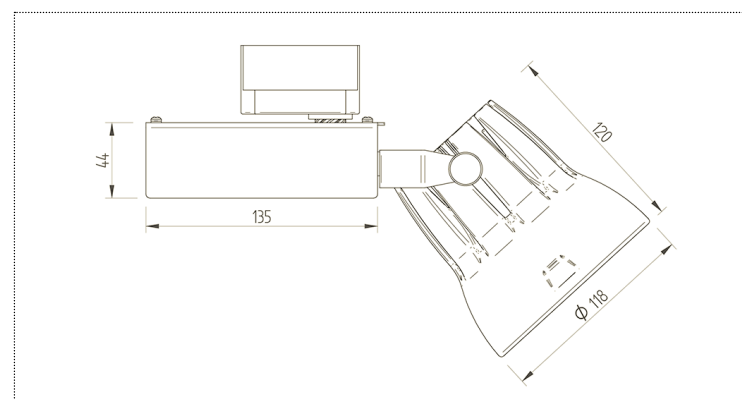
Faisceau : Température de couleur :

Spot 18° **Med 34°** **Flood 60°** **3000 K** **4000 K**

Puissance nominale (Puissance réelle)	I.R.C.	Température de couleur	Flux sortant (à T ambiante 25°C)	Efficacité lumineuse
28 W (26 W)	80	3000 - 4000 K	3190 - 3270 lm	123 - 126 lm/W
	90	3000 - 4000 K	2730 - 2770 lm	105 - 106 lm/W
36 W (34 W)	80	3000 - 4000 K	4040 - 4140 lm	119 - 122 lm/W
	90	3000 - 4000 K	3460 - 3510 lm	102 - 103 lm/W
42 W (40 W)	80	3000 - 4000 K	4570 - 4690 lm	114 - 117 lm/W
	90	3000 - 4000 K	3920 - 3980 lm	98 - 100 lm/W
55 W (52 W)	80	3000 - 4000 K	5520 - 5690 lm	106 - 109 lm/W
	90	3000 - 4000 K	4730 - 4800 lm	91 - 92 lm/W

DESCRIPTIF

- LED COB de dernière génération
- Réflecteur en aluminium métallisé à facettes
- Fermeture du bloc optique par un verre clair trempé
- Alimentation électronique intégrée
- Adaptateur universel pour rail 3 allumages
- Dissipateur passif en aluminium injecté
- Corps en acier laqué
- Finition par poudre polyester



OPTIONS

- LED de teinte spécifique :



Boucherie Poissonnerie Boulangerie

- Gradation :

DALI B.P. **0-100% Potent.**

- Finition :

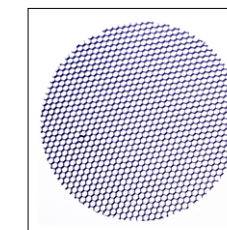


- Fixation plafond par patère*

* non adapté pour fixation murale

ACCESSOIRES

- Grille basse luminance nid d'abeille



- Rail

